

Fotovoltaik Paneller İin Montaj Destek Sistemleri

Support Systems for Photovoltaic Panels




 **GÜRSAN®**
ALÜMİNYUM İMALAT SANAYİ LTD. ŞTİ.




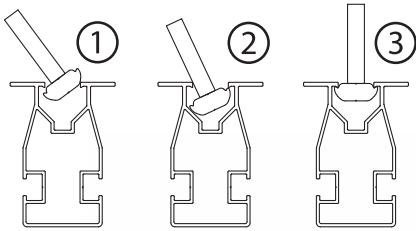


Düz çatılarda kurulan güneş panelleri için montaj destek sistemleri
Support system for solar panels on flat roofs

Yeni/New

 ELECTRA II sistemi, düz çatılarda yapılan montaj uygulamalarına uyumlu olarak düzenlenmiştir. Polikristal, monokristal ve ince film biçimindeki fotovoltaik panellere destek sağlayacak bir şekilde dizayn edilmiş olup her güneş panelinin ebatlarına ya da projenin ihtiyaçlarına göre alüminyum profiller ve aksesuarlar halinde parçalı veya önceden kesilmiş ve delikleri açılmış olarak kombine halde sunulmaktadır. ELECTRA II sistemi, binaların çatılarına veya özel aksesuarların yardımıyla parapetlerin üzerine monte edilebilecek bir şekilde dizayn edilmiştir. Bu sistem, güneş panellerine 15°-45° derece arasındaki belirli açılarda montaj desteği sağlayacak biçimde yapılmıştır. Özel alüminyum somunların kullanıldığı bu sistem, montaj işlemini kolaylaştıran özelliklere sahiptir. Bu somunlar, profil kenarlarından herhangi bir kaydırma işlemi yapılmadan profile her pozisyonda sabitlenebilirler. Bu sistemin kurulması için özel aletlerin kullanılması gerekli olmayıp sadece dikey kesme ve delik açma işleminin yapılması yeterlidir. Böylelikle, gerçekleştirilecek projenin büyüklüğüne bakılmaksızın düşük maliyetle kurulabilecek bir sistemdir.

 System ELECTRA II was adjusted in order to be compatible for installation on flat roofs. It is designed in such way so it would support polycrystalline, monocrystalline as well as thin film photovoltaic panels and it is delivered as separate aluminum profiles and accessories or as a compound installation, already cut and drilled according to the dimensions of the solar panels and needs of each project. System ELECTRA II has been designed in a way so it is possible either to be fixated on the roof of the building or it can be supported by the parapet of the roof with the use of a specially designed accessory. The system is constructed to support solar panels in a certain angle, which is between 15°-45°. The system has features that increase the ease in which it is assembled by using a special aluminum nut. This nut can be imported in any position of the profile without the need of sliding it in from the edge of the profile. In order for the system to be assembled, only vertical cuts and punctures are needed, without the need of using specialized tools. So every constructor has the ability to assemble the system no matter the size of the project with low costs.

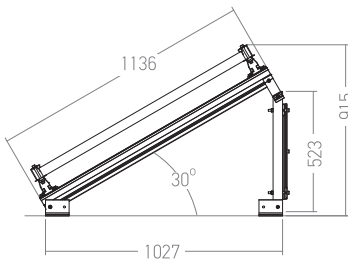


Somunların profile yerleştirilmesi

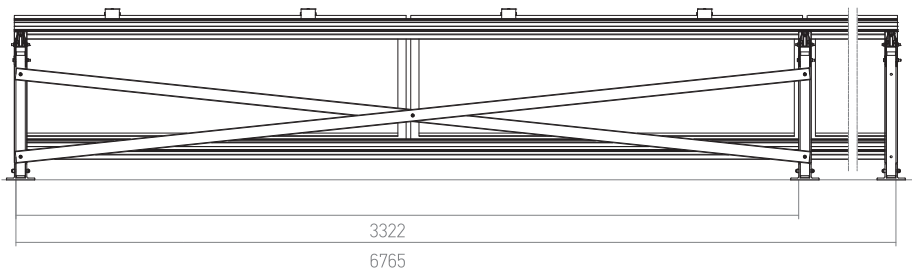
Ways of inserting aluminum nut in the profile



Sıra halindeki 1x4 panellerde yatay düzen
Landscape layout 1x4 panels in a row



Tekli yatay düzende bir 1 üçgenin yandan görünümü
Side view of a triangle in 1 Landscape layout



Tekli yatay düzende 1 üçgenin arkadan görünümü
Back view of a triangle in 1 Landscape layout

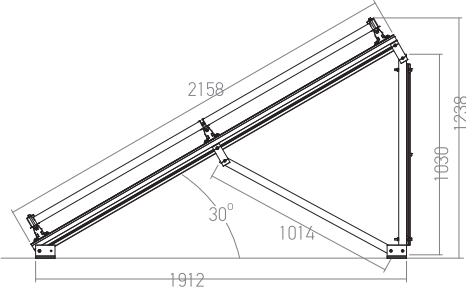
ELECTRA II

Düz çatılarda kurulan güneş panelleri için montaj destek sistemleri
Support system for solar panels on flat roofs

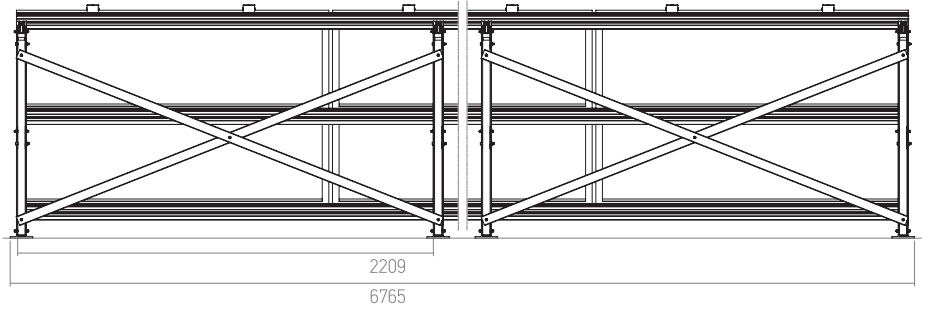
Yeni/New



Sıra halindeki 2x4 panellerde yatay düzen
Landscape layout 2x4 panels in a row



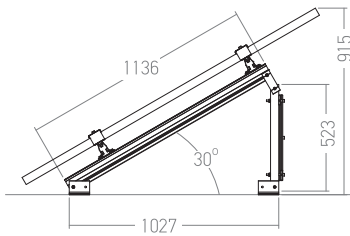
Çiftli yatay düzende bir üçgenin yandan görünümü
Side view of a triangle in 2 Landscape layout



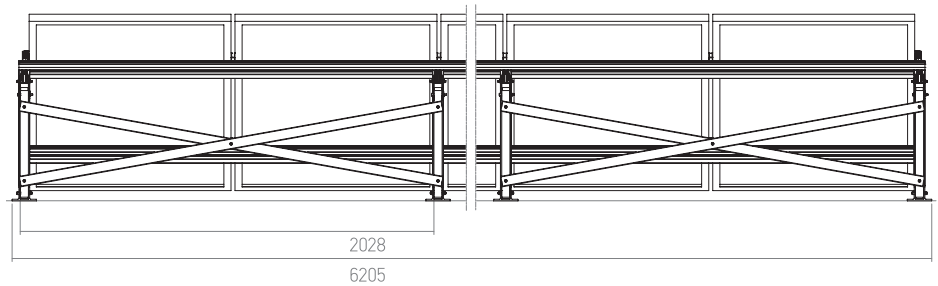
Çiftli yatay düzende üçgenlerin arkadan görünümü
Back view of a triangle in 2 Landscape layout



Sıra halindeki 1x6 panellerde dikey düzen
Portrait 1x6 panels in a row



Tekli dikey düzende bir üçgenin yandan görünümü
Side view of a triangle in 1 Portrait layout

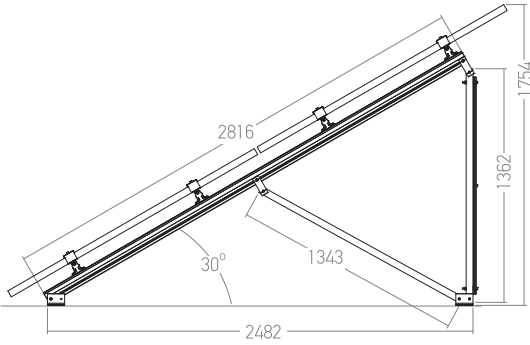


Tekli dikey düzende bir üçgenin arkadan görünümü
Back view of a triangle in 1 Portrait layout

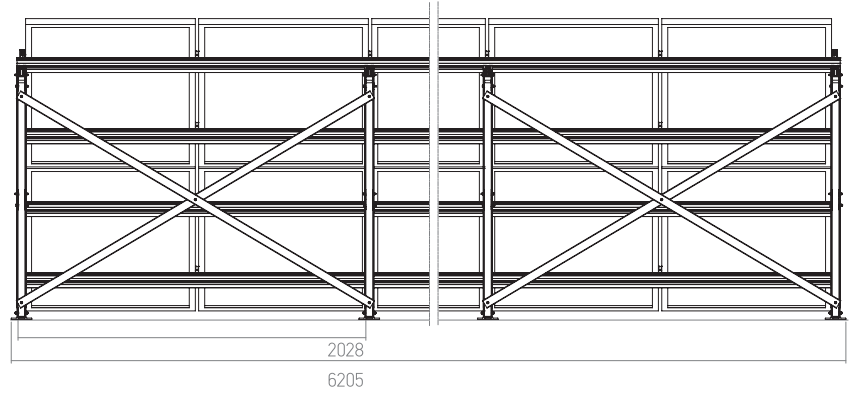
Düz çatılarda kurulan güneş panelleri için montaj destek sistemleri
Support system for solar panels on flat roofs



Sıra halindeki 2x6 panellerde dikey düzen
Portrait layout 2x6 panels in a row



Çiftli dikey düzende bir üçgenin yandan görünümü
Side view of a triangle in 2 Portrait layout




Çiftli dikey düzende üçgenlerin arkadan görünümü
Back view of a triangle in 2 Portrait layout


ELECTRA II Düzeninin tipik özellikleri / Typical features of ELECTRA II layout

Panel Düzeni Panel Layout	Panel Sayısı No of Panels	Üçgen Sayısı No of Triangles	Üçgenler Arası Mesafe Triangles's Distances	Sistemin Ağırlığı Systems's Weight
1 Yatay / 1 Landscape	4	3	3322 mm	31 kg
2 Yatay / 2 Landscape	8	4	2209 mm	54 kg
1 Dikey / 1 Portrait	6	4	2028 mm	33 kg
2 Dikey / 2 Portrait	12	4	2028 mm	66 kg

ESTIA

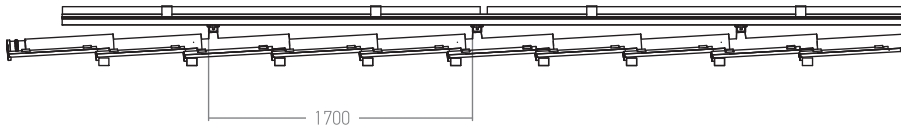
Kiremit çatılarda kurulan fotovoltaik paneller için montaj destek sistemleri Support systems for PV panels on roofs with ceramic tiles

 Kiremit çatılı binalar için ESTIA sistemi, evin içine en ufak su sızıntısına izin vermeyen mükemmel derecede su geçirmezlik özelliğine sahip ve GÜRSAN'ın uluslararası patent yasaları ile düzenlenmiş çığır açan bir buluşu olan alüminyumdan yapılmış çatı kiremidi içermektedir. ESTIA sisteminin montajında yatay ve dikey yönlerde alüminyum profillerin kullanılması sayesinde fotovoltaik paneller sistem üzerine uygun bir mesafede monte edilmekte ve yeterli derecede havalandırma sağlamaktadır.

 The system ESTIA for roofs with ceramic tiles include the innovative solution from GÜRSAN with aluminium roof tiles, which is regulated by international patent laws, and insures excellent water tightness without the slightest penetration of water inside the house. The installation of the system ESTIA is made by using aluminium profiles in both horizontal and vertical directions which insure that the photovoltaic panels have the appropriate distance from the roof for adequate ventilation.



Çiftli dikey düzen
Double portrait layout



Kiremit çatıların yandan görünümü
Side view with ceramic roof tiles




Kiremit çatıların arkadan görünümü
Back view with ceramic roof tiles


İki sıra halindeki Alüminyum çatı kiremitleri için kurulum aşamaları Installation steps for a double layout aluminium roof tile



Alüminyum çatı kiremitleri
Aluminium roof tile

Alüminyum çatı kiremidi
Aluminium roof tile

 GÜRSAN tarafından geliştirilen bu buluş, güvenli, hızlı ve kolay bir montaj metodu sağlamak için dizayn edilmiştir. Kiremit çatıları delmeden uygulanan bu çözüm sayesinde tüm yapı, mükemmel bir şekilde su geçirmez hale gelmektedir. Roma, Alman, Fransız ve İsveç adlı 4 farklı tipte alüminyum çatı kiremitleri mevcuttur. Bu kiremit tipleri, kullanılan tüm standart kiremit tipleri ile uyumludur ve uluslararası patent kanunlarıyla da korunmuştur. Alüminyum çatı kiremitleri, yaygın olarak kullanılan metal köşebent esaslı montaj yöntemlerine göre daha hızlı montaj olanağı sağlamaktadır.

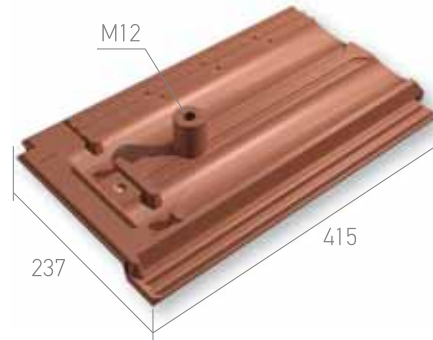
 The innovative aluminium roof tile from GÜRSAN was designed to provide a safe, quick and easy installation method. By avoiding the drilling of the ceramic roof tiles, this solution provides the excellent water tightness for the entire construction. The aluminium roof tiles are available in 4 different types - Roman, Dutch, French, and Swedish. This allows for the compatibility with all of the standard ceramic roof tiles used on the market, and it is protected by international patent laws. The use of aluminium roof tiles provide for quicker installation compared to the traditional methods that use metal mounting brackets.



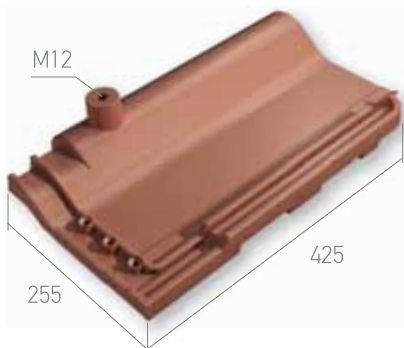
INTERNATIONAL PATENT



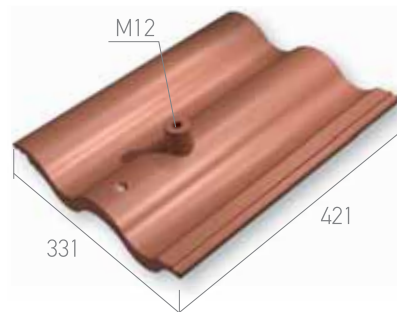
Roma tipi / Roman type



Fransız tipi / French type



Hollanda tipi / Dutch type

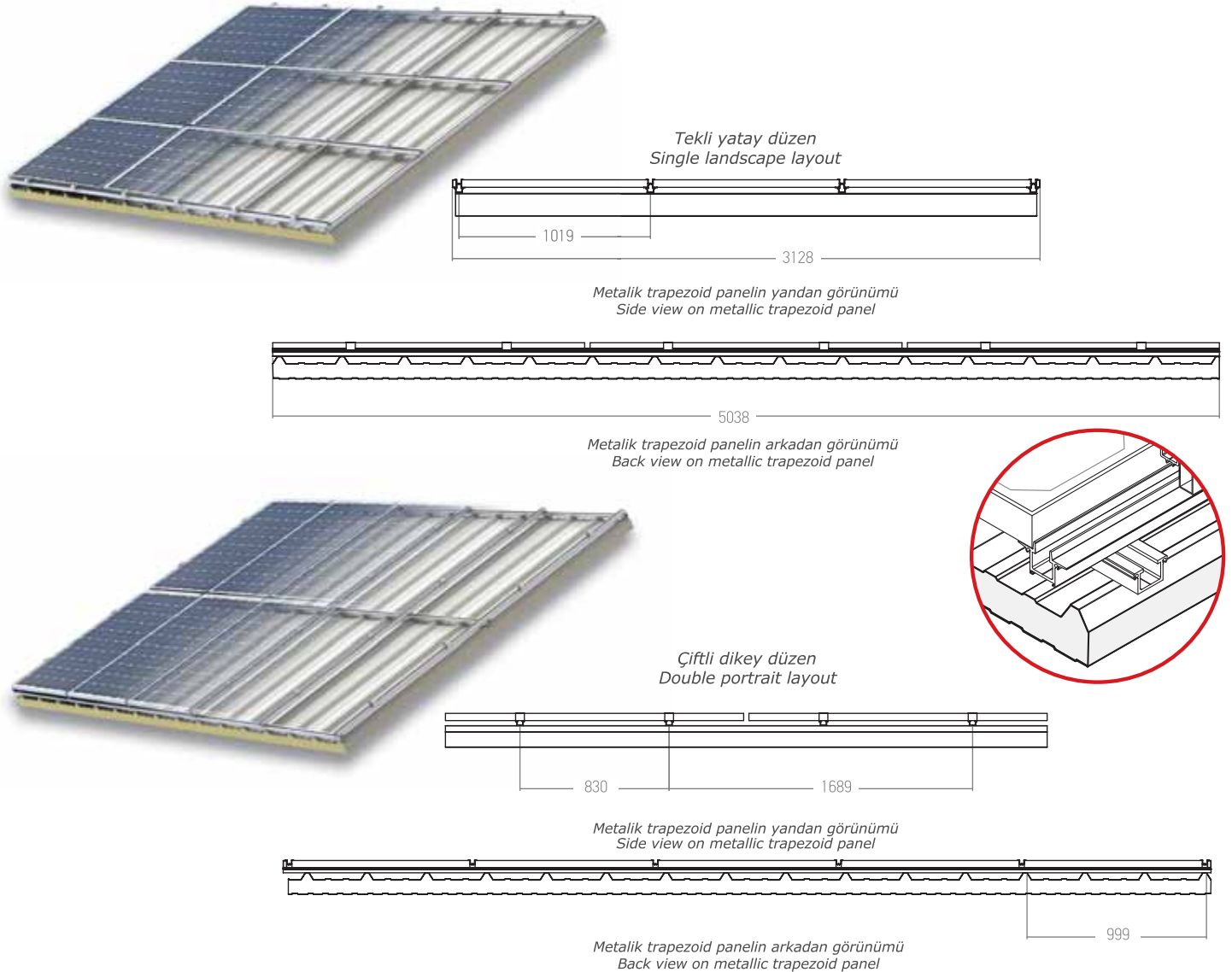


İsveç tipi / Swedish type

Eğimli çatılarda, metalik trapezoid panel üzerine monte edilen fotovoltaik paneller için montaj destek sistemi
Support system for solar panels on roof slopes made from trapezoid metallic panel


ESTIA sistemi, üzerine güneş panellerinin yerleştirildiği alüminyum kızaklar ve bu panelleri yarım dönüşle sıkıştıran vidalardan meydana gelmektedir. Bu kızak, vidalarının sıkılmasına kadar paneli üzerinde tutacak şekilde yapılmıştır. ESTIA sisteminin akıllı dizaynı, eğimli kiremit çatılara uygulanan projelerin ihtiyaçlarına karşılık verecek şekilde hazırlanmıştır. Metalik ya da kiremit döşeli çatılarda, ESTIA sistemi montaj süresini azalttığı gibi işlemi gerçekleştiren montaj ekibinin çatıda kalış süresini de azaltmakta, mükemmel su geçirmezlik sağlamak ve maliyeti de diğer sistemlere göre en aza indirmektedir. Güneş panelleri yatay ve dikey olarak monte edilebilirler. ESTIA sisteminin montajında iki sıra halinde alüminyum profil kullanılmakta olup bu, fotovoltaik paneller ve trapezoid alüminyum zemin arasında havalandırma için gerekli olan mesafenin yaratılmasını sağlar.


System ESTIA is consisted by an aluminum driver, on top of which the solar panels are installed and a specially designed screw restrains them with half a turn. The driver is molded in such a way so it can hold the panel in place until it is conclusively restrained by the screw. The intelligent design for ESTIA was modified in order to cover the demands of a project on a roof with tiles. In metallic roofs as well as in roofs with tiles, system ESTIA, reduces the construction time, thus the time that the constructor is on the roof, to the minimum, insures excellent easter tightness, while its cost is comparatively small. The layout of the solar panels can be either horizontal or vertical. Installing system ESTIA is possible by the use of an aluminum profile in a double array, a fact that ensures the right distance between the solar panels and the roof, so that the former can be cooled by air properly.



Eğimli çatılarda, trapezoid metalik paneller üzerine monte edilen ince filmlü fotovoltaik paneller için montaj destek sistemi

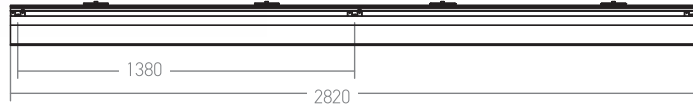
Support system for thin film solar panels on roof slopes made from trapezoid metallic panel

 ESTIA sisteminde kullanılan iki yeni alüminyum kızak sayesinde, eğimli trapezoid metalik çatılar üzerine monte edilen ince filmlü fotovoltaik panellere destek olanağı sağlamaktadır. Kızaklar, tek veya çift sıra halinde doğrudan metal panel üzerine vidalanır. Bu kızakların özel tasarımları, montaj işlemini gerçekleştirenlerin işini kolaylaştırmaya yardımcı olmaktadır. Tümöyle camdan yapılmış fotovoltaik paneller, sert iklim koşullarına dayanıklı olan ve özel olarak EPDM'den yapılmış koruyucu kauçuk üzerine, kızakların arasına yerleştirilir. Alışageldik kısıklaların ara ve uç kısımlarda akıllı bir şekilde kullanılması montaj ve depolama, taşıma işlemini basitleştirdiği gibi sisteminde toplam maliyetini azaltmaktadır.

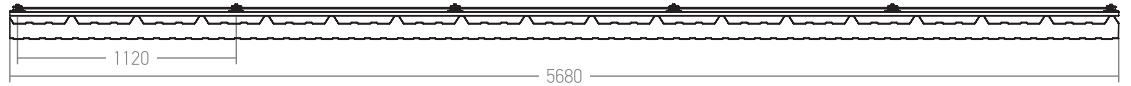
 System ESTIA, when used with two new aluminum drivers, can support thin film solar panels on a roof slope made from trapezoid metallic panel. The driver is screwed either on a single or a double array directly on the metallic panel. The special projections of the driver can help the constructor at this point. The frame less solar panel is installed between the drivers, on a specially designed protective rubber made from EPDM with long durability time in difficult weather. The intelligent usage of a common clamp for intermediate and extreme positions is simplifying by far the construction, the storage, the handling, and finally the total cost of the system.



Tekli yatay düzen
Single landscape layout



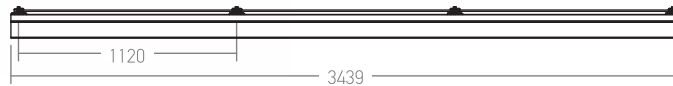
Metalik trapezoid panelin yandan görünümü
Side view on metallic trapezoid panel



Metalik trapezoid panelin arkadan görünümü
Back view on metallic trapezoid panel



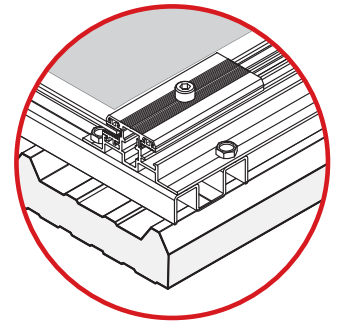
Çiftli dikey düzen
Double portrait layout



Metalik trapezoid panelin yandan görünümü
Side view on metallic trapezoid panel



Metalik trapezoid panelin arkadan görünümü
Back view on metallic trapezoid panel



ESTIA

Eğimli çatılarda, trapezoid metalik paneller üzerine monte edilen fotovoltaik paneller için montaj destek sistemi alüminyum aksesuarları

Aluminium accessories support system for solar panels on roof slopes made from trapezoid metallic panel



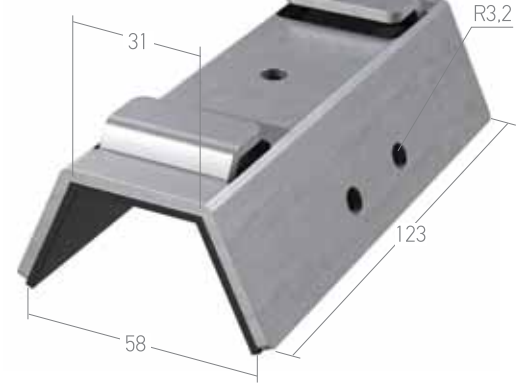
Yapım Malzemesi: Sıfır oksitlenme dereceli paslanmaz çelik(AISI 316) ve daha büyük dayanıklılık.
Levha kalınlığı: 3mm

Fast Lock Inox 316

Trapezoid panelin genişliği
Trapezin küçük zeminin maksimum ebadı 30mm
Trapezin küçük zeminin minimum yüksekliği 29mm
Trapez kenarı ile büyük zemin arasında maksimum açı 66°

DIN 7504K/W'a uygun olarak kendiliğinden geçmeli somunlar.

Montaj işleminin düzgün bir şekilde yapılabilmesi için trapezoid panel biçiminin kullanılması kurulum işlemini hızlandırmakta ve kolaylaştırmaktadır. Kauçuk tapaların yanı sıra, uygulamada kullanılan vidaların (DIN 7504K) üzerindeki EPDM kauçuk contalar su geçirmezlik sağlamakta ve metalik panellerde meydana gelebilecek tahribatları en aza indirmektedir.



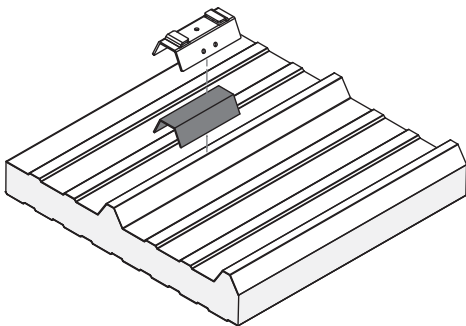
Construction material: Stainless steel (AISI 316) with zero oxidation percentage and greater endurance
Plate width: 3 mm

Width of trapezoid panel
Maximum dimension for the small base of the trapeze: 30mm
Minimum height for the small base of the trapeze: 29 mm
Maximum angle side to big base: 66°

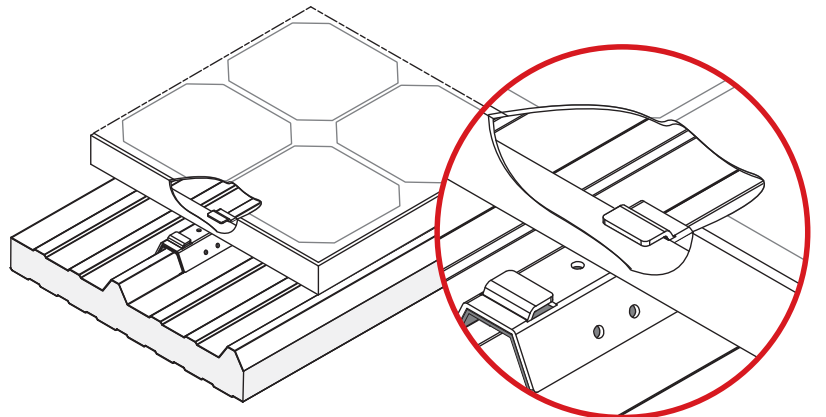
Self penetrated nut according to DIN 7504K/W.

This accessory provides speed and ease of installation, since the morphology of the trapezoid panel is used in order to align the installation. An elastic flange is used, which, along with the washers made by EPDM which are on the nuts (DIN 7504K), is ensuring the water tightness and minimizes any possibility of damaging the metallic panel.

Kurulum Aşamaları / Installation Stages



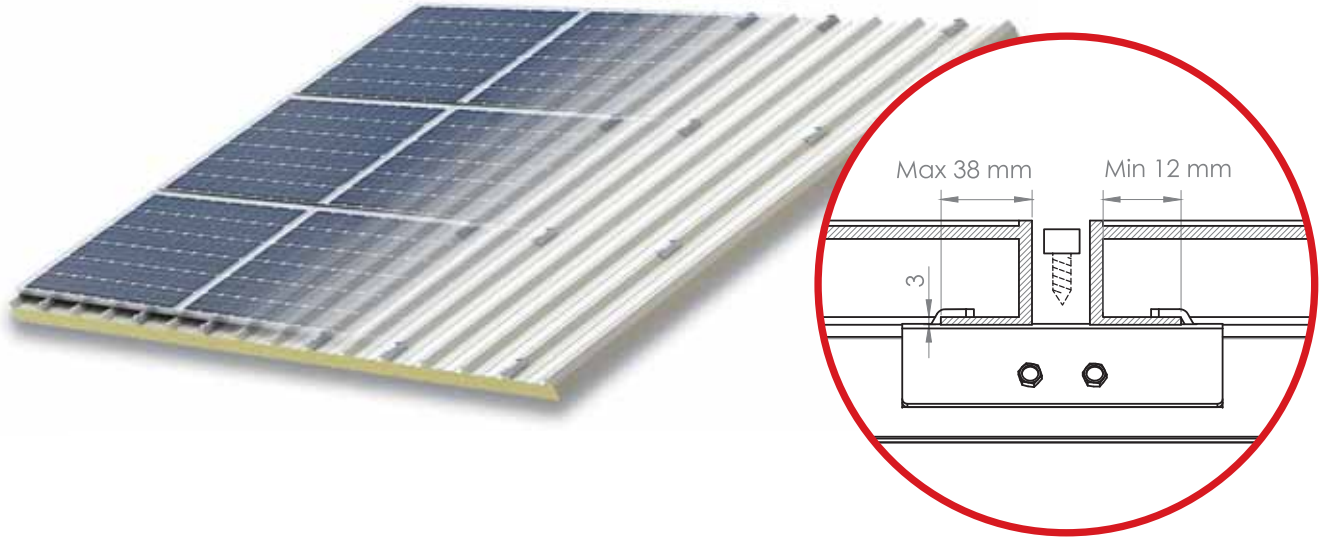
Trapezoid panel üzerine destek aksesuarlarının yerleştirilmesi
Installing the supporting accessory on the panel



Fotovoltaik panellerin kancalar kullanılarak trapezoid panel üzerine sabitlenmesi
Anchorage of the solar panels on the aluminum accessory, with the usage of hooks

Eğimli çatılarda, trapezoid metalik paneller üzerine monte edilen fotovoltaik paneller için montaj destek sistemi alüminyum aksesuarları

Aluminium accessories support system for solar panels on roof slopes made from trapezoid metallic panel



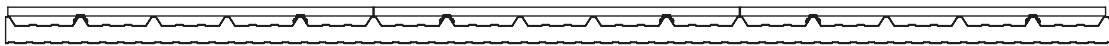
Yatay düzen
Landscape layout



Metalik trapezoid panelin yandan görünümü
Side view on metallic trapezoid panel

Panelin perimetrik profilinin alt yerleştirme yüzeyinin aksesuar üzerindeki maksimum genişliği: 38mm
Uygun olan desteğin sağlanabilmesi için, panelin perimetrik profilinin bağlantı yüzeyinin mandallı kanca Aksesuarı üzerindeki minimum genişliği: 12mm
Aksesuarın bağlanmasına olanak sağlayan maksimum profil kalınlığı: 3mm

Maximum width of the lower seating surface of the perimetric profile of the panel on the accessory: 38mm
Minimum width of the restrain surface of the perimetric profile of the panel on the hook of the accessory For correct support: 12mm
Maximum thickness of the profile that the accessory can restrain: 3mm



Metalik trapezoid panelin arkadan görünümü
Back view on metallic trapezoid panel

Eğimli çatılarda, trapezoid metalik paneller üzerine monte edilen fotovoltaik paneller için montaj destek sistemi alüminyum aksesuarları

Aluminium accessories support system for solar panels on roof slopes made from trapezoid metallic panel



Yapım Malzemesi: Termal olarak işlenmiş alüminyum alaşım
Kalınlık: 3 mm

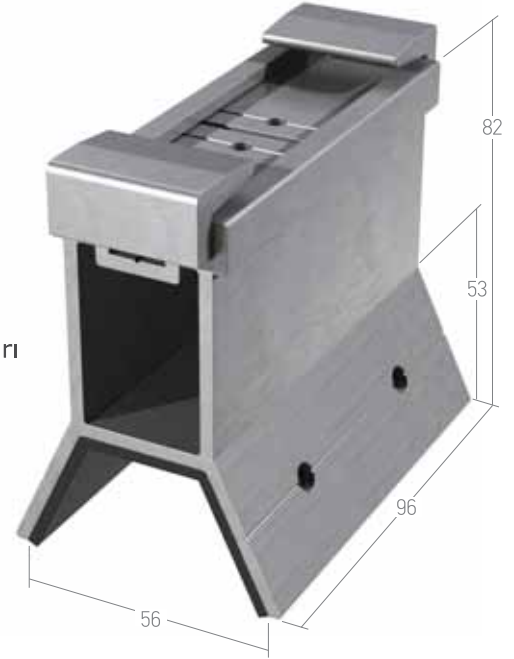
Trapezoid panelin genişliği
Trapezin küçük zeminin maksimum ebadı 26mm
Trapezin küçük zeminin minimum yüksekliği 29 mm
Trapez kenarı ile büyük zemin arasında maksimum açı 64°

DIN 7504K/W'a uygun olarak kendiliğinden geçmeli somunlar.

Bu aksesuar, panelin yerleştirilmesini veya yerinden çıkarılmasını mümkün kılmaktadır. Montaj işleminin düzgün bir şekilde yapılabilmesi için trapezoid panel biçiminin kullanılması kurulum işlemini hızlandırmakta ve kolaylaştırmaktadır.

Kauçuk tapaların yanı sıra, uygulamada kullanılan vidaların, (DIN 7504K) üzerindeki EPDM kauçuk contalar su geçirmezlik sağlamakta ve metalik panellerde meydana gelebilecek tahribatları en aza indirmektedir.

Fast Lock Alüminyum / Aluminium



Construction material: aluminium mixture, processed thermal
Thickness: 3 mm

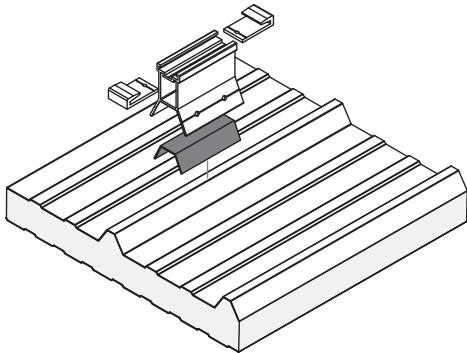
Width of trapezoid panel
Maximum dimension for the small base of the trapeze: 26mm
Minimum height for the small base of the trapeze: 29 mm
Maximum angle side to big base: 64°

Self penetrated nut according to DIN 7504K/W.

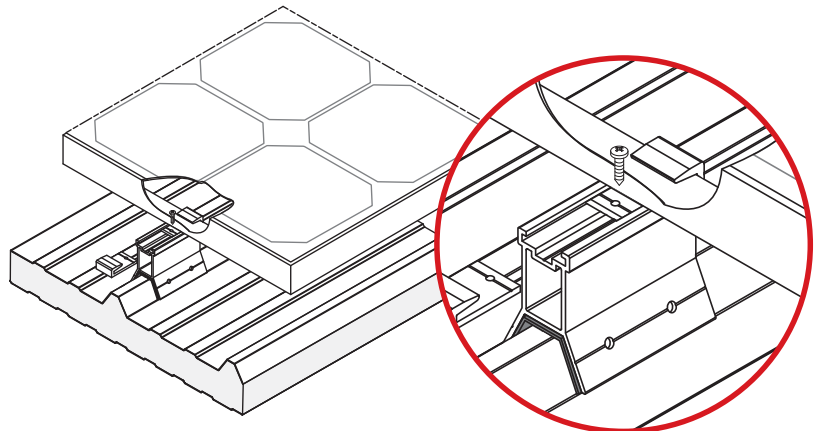
This accessory makes the installation and extraction of any panel possible. It provides speed and ease of installation, since the morphology of the trapezoid panel is used in order to align the installation.

An elastic flange is used, which, along with the washers made by EPDM which are on the nuts (DIN 7504K), is ensuring the water tightness and minimizes any possibility of damaging the metallic panel.

Kurulum Aşamaları / Installation stages



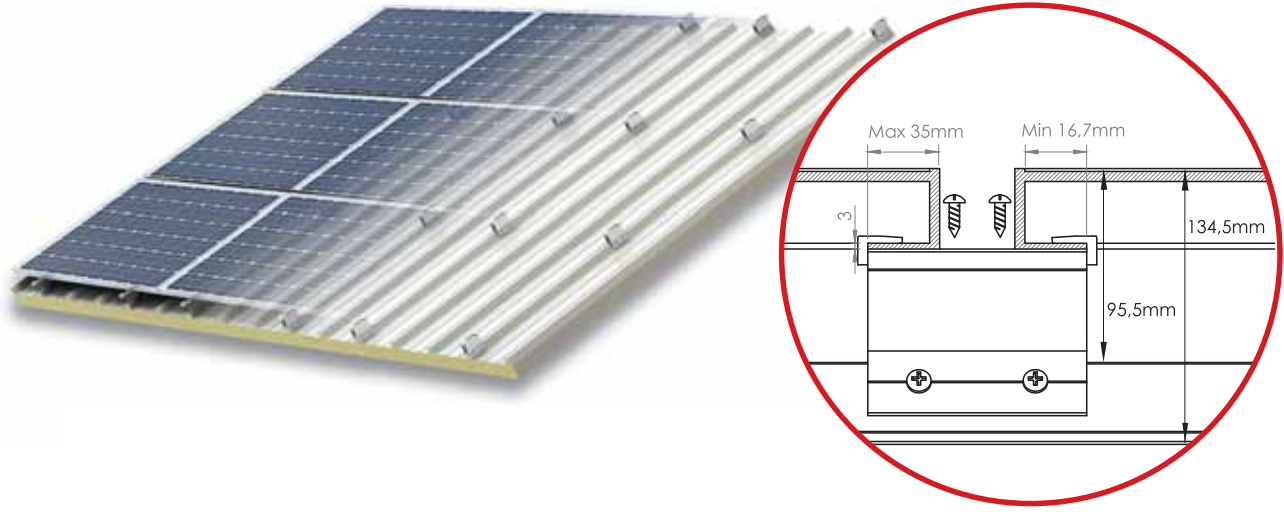
Destek aksesuarının trapezoid panel üzerine yerleştirilmesi
Installing the supporting accessory on the panel



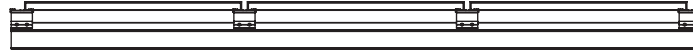
Mandallı kancaların kullanımı ile trapezoid panel üzerine fotovoltaik panellerin sabitlenmesi
Anchorage of the solar panels on the aluminum accessory, with the usage of hooks

Eğimli çatılarda, trapezoid metalik paneller üzerine monte edilen fotovoltaik paneller için montaj destek sistemi alüminyum aksesuarları

Aluminium accessories support system for solar panels on roof slopes made from trapezoid metallic panel



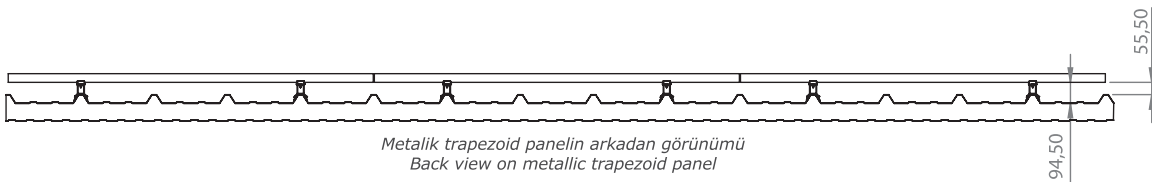
Yatay düzen
Landscape layout



Metalik trapezoid panelin yandan görünümü
Side view on metallic trapezoid panel

Panelin, perimetrik profilinin alt yerleştirme yüzeyinin aksesuar üzerindeki maksimum genişliği: 35mm
Uygun olan desteğin sağlanabilmesi için, panelin perimetrik profilinin bağlantı yüzeyinin mandallı kanca aksesuarı üzerindeki minimum genişliği: 16,7mm
Aksesuarın bağlanmasını olanak sağlayan maksimum profil kalınlığı: 3mm
Maksimum havalandırma mesafesi: 134,5mm

Maximum width of the lower seating surface of the perimetric profile of the panel on the accessory: 35mm
Minimum width of the restrain surface of the perimetric profile of the panel on the hook of the accessory for correct support: 16,7mm
Maximum thickness of the profile that the accessory can restrain: 3mm
Maximum cooling distance: 134,5mm



Metalik trapezoid panelin arkadan görünümü
Back view on metallic trapezoid panel

Eğimli çatılarda, trapezoid metalik paneller üzerine monte edilen fotovoltaik paneller için montaj destek sistemi alüminyum aksesuarları

Aluminium accessories support system for solar panels on roof slopes made from trapezoid metallic panel



Yapım Malzemesi: Termal olarak işlenmiş alüminyum alaşım
Profil kalınlığı: 5.6 mm

Trapezoid panelin genişliği
Trapezin küçük zeminin maksimum ebadı 26 mm
Trapezin küçük zeminin minimum yüksekliği 29 mm
Trapez kenarı ile büyük zemin arasında maksimum açı 64°

Bu aksesuarlar, uygulamada kullanılan panellerden herhangi birinin kolayca çıkarılmasında ve yerleştirilmesinde kolaylık sağlamaktadır. Fotovoltaik panel üzerine, güneş enerjisi termosifonları, antenler gibi çok farklı uygulamaların montajı olanaklıdır. Bu aksesuarların kullanılmasıyla yaratılan sabit zemin üzerine alışageldik vida ve contaların kullanımıyla her şeyi monte edebilirsiniz. Aksesuarların daha yüksek olması fotovoltaik panellerin daha iyi bir şekilde havalandırılmalarını temin etmektedir. Kauçuk tapaların yanı sıra, uygulamada kullanılan vidaların (DIN 7504K) üzerindeki EPDM kauçuk contalar su geçirmezlik sağlamakta ve metalik panellerde meydana gelebilecek tahribatları en aza indirmektedir.

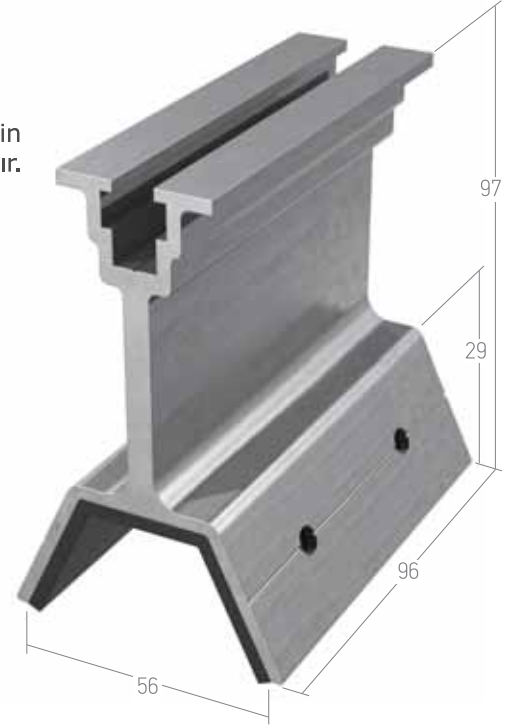


Construction material: aluminium mixture, processed thermal
Thickness of the profil: 5.6 mm

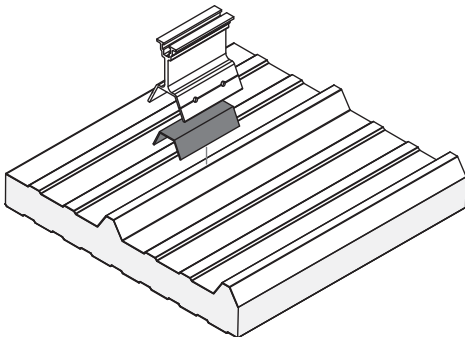
Width of trapezoid panel
Maximum dimension for the small base of the trapeze: 26 mm
Minimum height for the small base of the trapeze: 29 mm
Maximum angle side to big base: 64°

This accessory provides an easy way of installing and extracting any panel of the construction. Except of the solar panels, there is a great number of other installations that can be made possible like solar water panels, antennas etc. by using this accessory a solid base is created, on which we can install anything, using a common screw and a nut. The elevation of the accessory provides an even better way of cooling the solar panels. An elastic flange is used, which, along with the washers made by EPDM which are on the nuts (DIN 7504K), is ensuring the water tightness and minimizes any possibility of damaging the metallic panel.

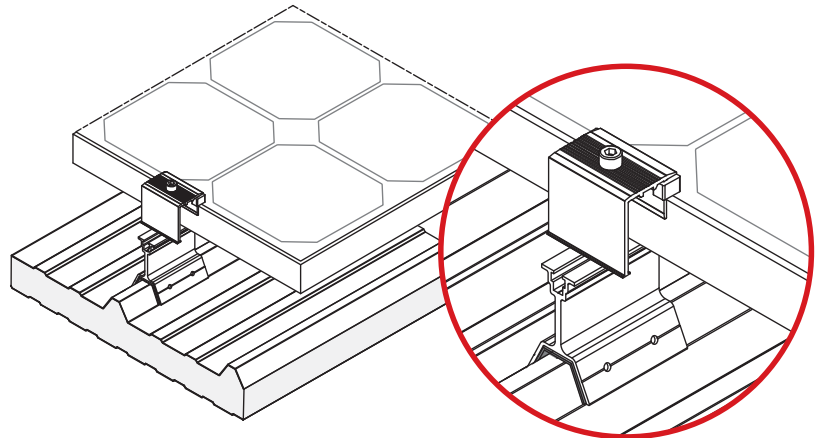
Fast Lock II



Kurulum Aşamaları / Installation stages

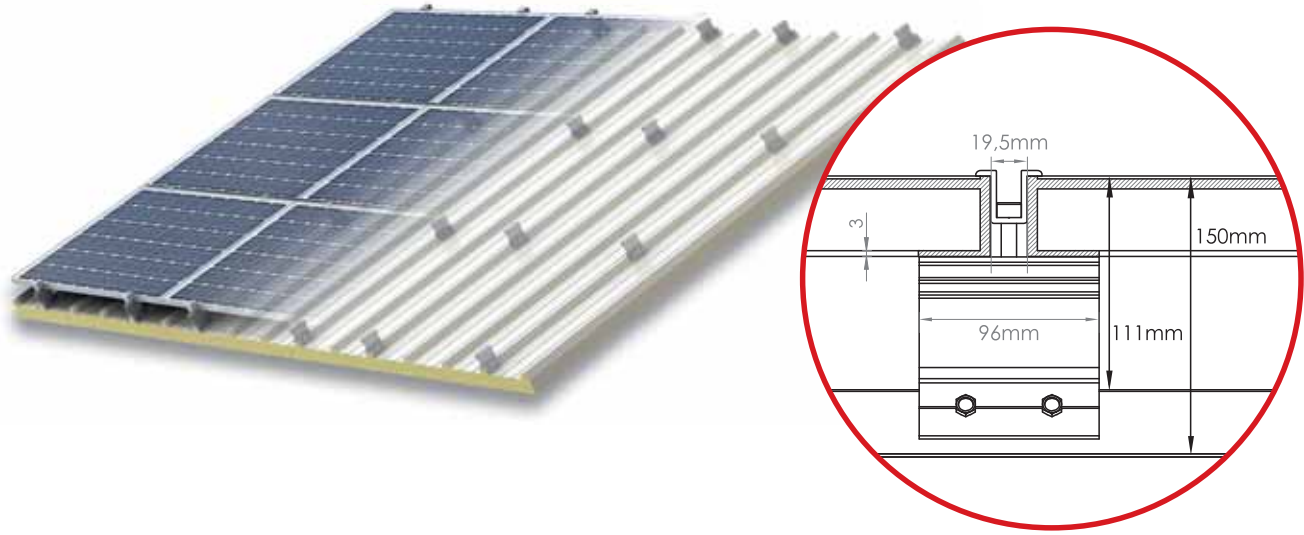


Trapezoid panel üzerine destek aksesuarlarının yerleştirilmesi
Installing the supporting accessory on the panel

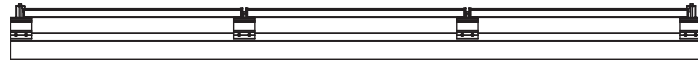


Kancalar kullanılarak fotovoltaik panellerin trapezoid panel üzerine sabitlenmesi.
Anchorage of the solar panels on the aluminum accessory, with the usage of hooks

Eğimli çatılarda, trapezoid metalik paneller üzerine monte edilen fotovoltaik paneller için montaj destek sistemi alüminyum aksesuarları
Aluminium accessories support system for solar panels on roof slopes made from trapezoid metallic panel



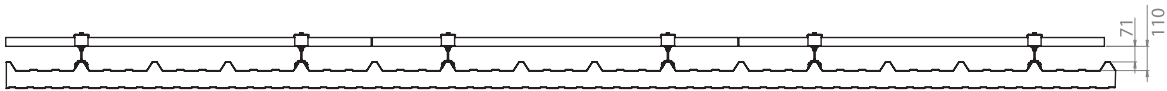
Yatay düzen
Landscape layout



Metalik trapezoid panelin yandan görünümü
Side view on metallic trapezoid panel

Panelin perimetrik profilinin alt yerleştirme yüzeyinin aksesuar üzerindeki maksimum genişliği 35mm
Aksesuarın bağlanmasını olanak sağlayan maksimum profil kalınlığı 3mm
Maksimum havalandırma mesafesi: 150 mm

Maximum width of the lower seating surface of the perimetric profile of the panel on the accessory: 35mm
Maximum thickness of the profile that the accessory can restrain: 3mm
Maximum cooling distance: 150 mm



Metalik trapezoid panelin arkadan görünümü
Back view on metallic trapezoid panel

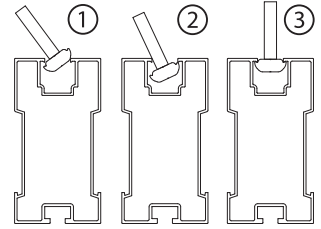
FAETHON II

Fotovoltaik enerji üretim tesislerinde kurulan güneş panelleri için destek sistemi (açık arazi kurulumu)
Support system for solar parks (field installation)

Yeni/New

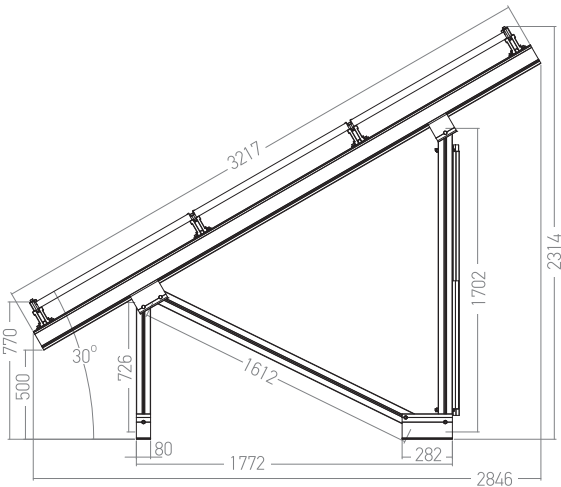
FAETHON II sistemi açık alanlarda kurulan fotovoltaik panellerde kullanılmaktadır. Uygulamanın modüler anlayışı ihtiyaç duyulan eğimin, güneş panelinin yere olan mesafesinin ve dikey eksen boyunca yerleştirilebilecek panel sayısının belirlenmesinde çok büyük bir esneklik sağlamaktadır. Bu sistemin en büyük avantajlarından biri de uygulamada alüminyum somunların kullanılmasıdır. Bu somunlar, profil kenarlarından herhangi bir kaydırma işlemi yapılmadan profile her pozisyonda sabitlenebilirler. Destek ayakları, sistemin zemine yerleştirilmesi sırasında meydana gelebilecek yükseklik farklarını absorbe ederek (yer vidaları, beton esaslı zeminde vb. gibi) her ayakta 7 cm ($\pm 3,5$ cm) genişlik bırakacak şekilde monte edilmektedir. Bu sistemin kurulması için özel aletlerin kullanılması gerekli olmayıp sadece dikey kesme ve delik açma işleminin yapılması yeterlidir. Böylelikle, gerçekleştirilecek projenin büyüklüğüne bakılmaksızın düşük maliyetle kurulabilecek bir sistemdir. Sistemin üçgenlerini, kendilerine ait yerlerde önceden kurarak montaja hazır hale getirebilir ve kurulumun gerçekleştirileceği tesislerde montaj ekiplerin kalış süresini en aza indirebilirler.

System FAETHON II is used in open field solar installations. The modular philosophy of its construction provides an increased flexibility as far as the selection of the slope, the distance of the first solar panel from the ground and the number of solar panels that can be installed along the vertical axis is concerned. One of the biggest advantages of this system is the usage of a special aluminum nut. The nut can be inserted in any position on the profile without it have to be slid from the edge of the profile. The way the soles are installed, allows the absorption of any height differences that make happen by the way the system is grounded (earthscrews, poles with concrete bases etc.), between a width of 7 cm ($\pm 3,5$ cm) on each sole. In order for the system to be assembled, only vertical cuts and punctures are needed, without the need of using specialized tools. So every constructor has the ability to assemble the system no matter the size of the project with low costs. The can assemble the triangles of the system in his own space, thus they can be ready for installing on the files, reducing the stay of the installers on sight to the minimum.

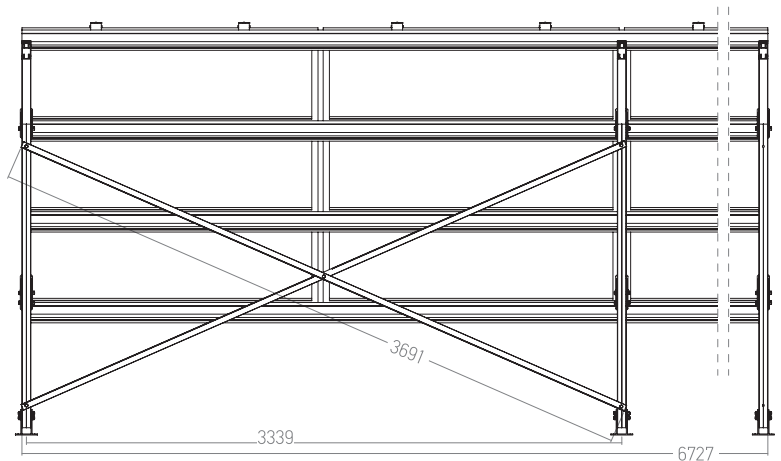


Somunların profile yerleştirilmesi
How to insert the nut in the profile

Sıra halindeki 3x4 panellerde yatay düzen
Landscape layout 3x4 panels in a row



Üçlü yatay düzende bir üçgenin yandan görünümü
Side view of a triangle in 3 Landscape layout

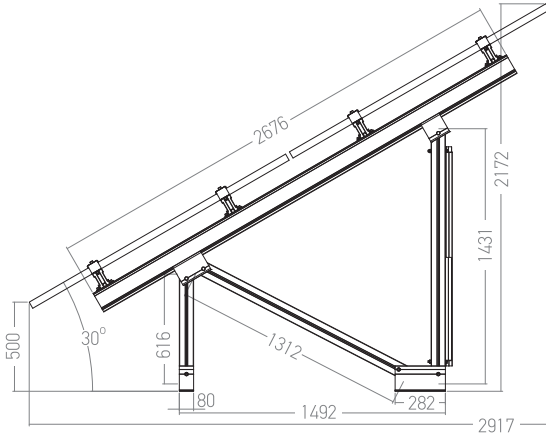


Üçlü yatay düzende bir üçgenin arkadan görünümü
Back view of a triangle in 3 Landscape layout

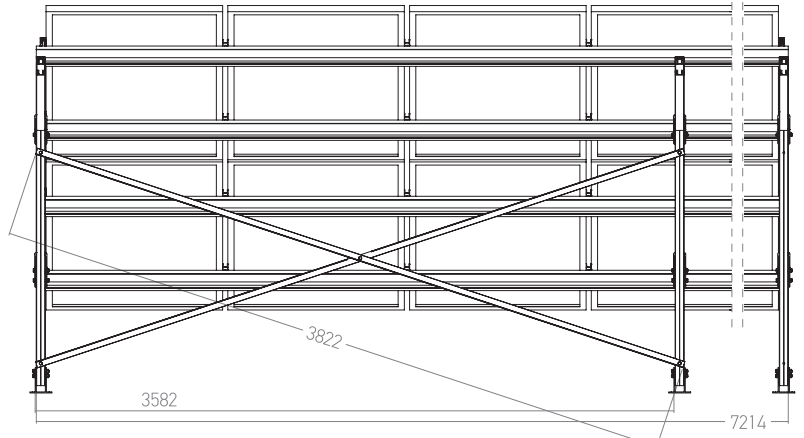
Fotovoltaik enerji üretim tesislerinde kurulan güneş panelleri için destek sistemi (açık arazi kurulumu)
Support system for solar parks (field installation)



Sıra halindeki 2x7 panellerde dikey düzen
Portrait layout 2x7 panels in a row



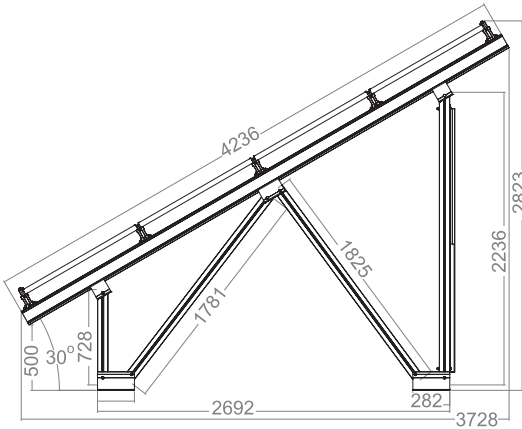
Çiftli dikey düzende üçgenin yandan görünümü
Side view of a triangle in 2 Portrait layout



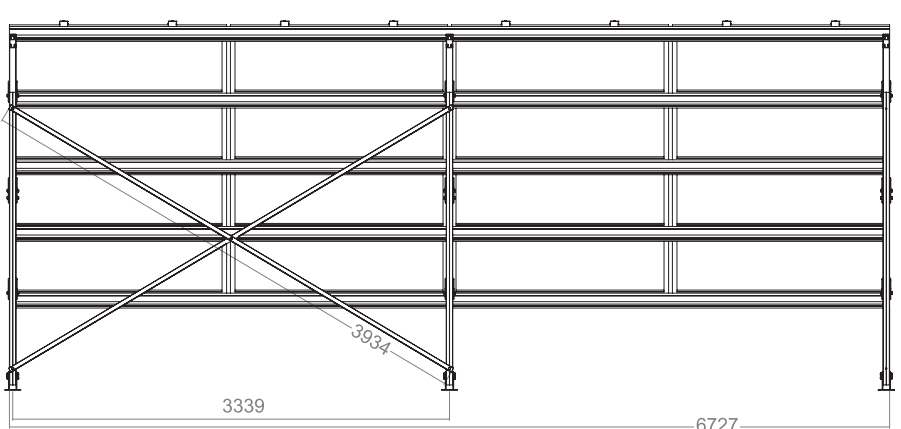
Çiftli dikey düzende üçgenin arkadan görünümü
Back view of a triangle in 2 Portrait layout



Sıra halindeki 4x4 panellerde yatay düzen
Landscape layout 4x4 panels in a row



Dörtlü yatay düzende üçgenin yandan görünümü
Side view of a triangle in 4 Landscape layout



Dörtlü yatay düzende üçgenin arkadan görünümü
Back view of a triangle in 4 Landscape layout

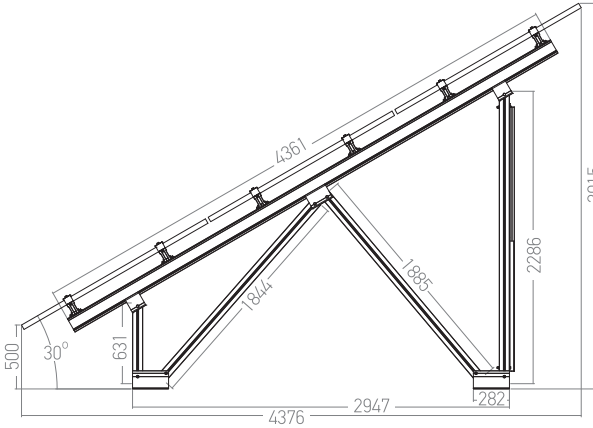
FAETHON II

Fotovoltaik enerji üretim tesislerinde kurulan güneş panelleri için destek sistemi (açık arazi kurulumu)
Support system for solar parks (field installation)

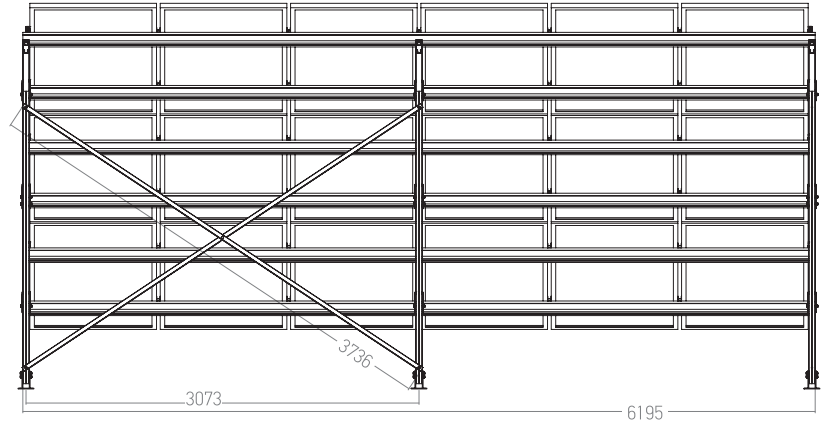
Yeni/New



Sıra halindeki 3x6 panellerde dikey düzen
Portrait layout 3x6 panels in a row



Üçlü dikey düzende üçgenin yandan görünümü
Side view of a triangle in 3 Portrait layout





Üçlü dikey düzende üçgenin arkadan görünümü
Back view of a triangle in 3 Portrait layout

FAETHON II düzeninin tipik özellikleri / Typical features of FAETHON II layout

Panel Düzeni Panel Layout	Panel Sayısı No of Panels	Üçgen Sayısı No of Triangles	Üçgenlerin Uzaklıkları Triangles's Distances	Sistemin Ağırlığı Systems's Weight
3 Yatay / 3 Landscape	12	3	3339 mm	145 kg
2 Dikey / 2 Portrait	14	3	3582 mm	142 kg
4 Yatay / 4 Landscape	16	3	3339 mm	193 kg
3 Dikey / 3 Portrait	18	3	3073 mm	204 kg

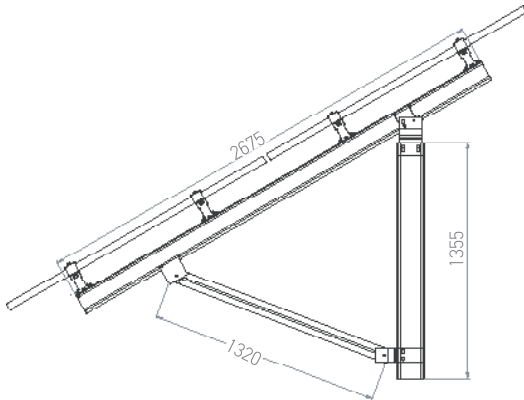
Galvanizli çelik ayak üzerine kurulu güneş panelleri destek sistemi (açık arazi kurulumu)
Galvanized support system with one pole (field installation)

 Galvaniz çelik tek ayak üzerine kurulu destek sisteminin avantajları arasında basit olması, hızlı, farklı ve sağlam bir biçimde kurulabilmesi sayılabilir. Uzunluğu ayarlanabildiği sürece bu sistem, çiftli portre düzeni halinde hiçbir sınırlama olmaksızın yerleştirilebilir. Bu sistemin güçlendirilmiş çelik yapısı, dikmelerin en uygun mesafede yerleştirilmesini temin ederek sistem için gerekli olan desteği sağlamakta ve maliyeti en aza indirmektedir. Galvaniz çelik dikme boyları projenin ihtiyaçlarına göre düzenlenebilir. Bu sistem- özel olarak dizayn edilmiş sağlam yapısı ile kara, yağışa veya rüzgar gibi ağır iklim koşullarının hakim olduğu yerlerde dahi kolayca kurulabilir.

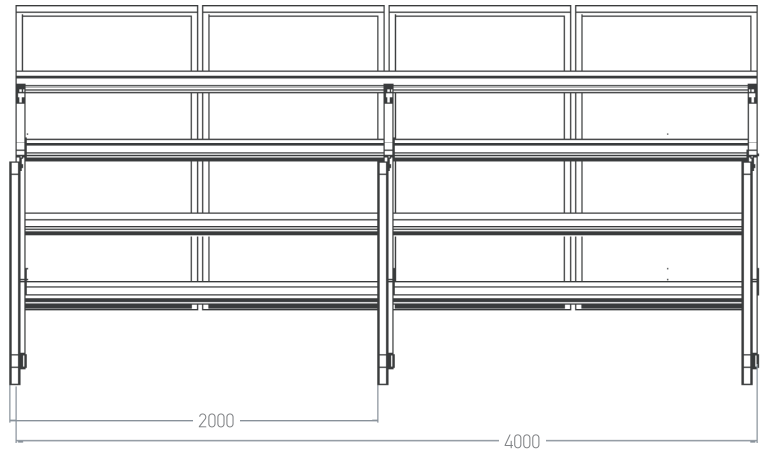
 The main advantages of galvanized support system with one pole are the speed of which it is installed, the simplicity and speed and of compilation as well as the particularly resilient construction. This system can be installed in layouts of double Portrait without any restrictions as far as length is considered. The reinforced stainless steel as well as the specially designed bearing purlings of the photovoltaic panels, allow for the support polygons of the system to be put in such distances, that the system is properly supported but the cost is fairly decreased. Pole's lengths can be designed according to the needs of the project. Due to the specially designed and steady construction of this system, it can be installed in any field no matter snow loads or wind.



Sıra halindeki 2x4 panellerde dikey düzen
Landscape layout 2x4 panels in a row



Çiftli dikey düzen içerisinde üçgenin yandan görünümü
Side view of a triangle in 2 Portrait layout



Çiftli dikey düzen içerisinde üçgenin arkadan görünümü
Back view of a triangle in 2 Portrait layout



Profiller ve Aksesuarlar

ELECTRA II

Bahçeler ve düz çatılar için FV panel montaj destek sistemleri
Mounting systems for PV panels on flat roofs & small parks

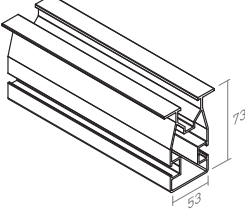
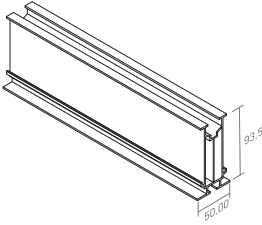
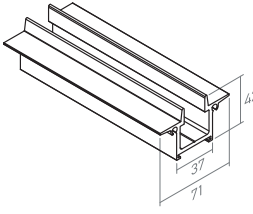
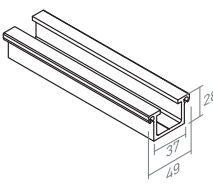
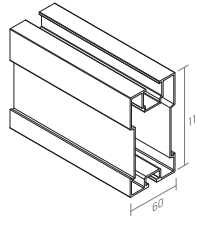
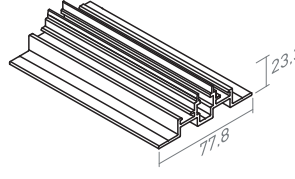
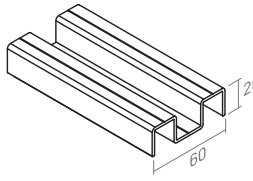
ESTIA

Eğimli metal çatılar ve kiremit çatılar için montaj destek sistemi
Mounting systems for PV panels on inclined metal & ceramic tile roofs

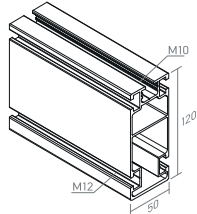
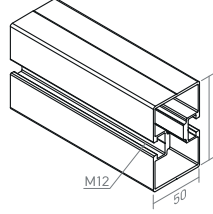
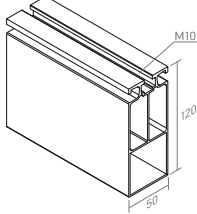
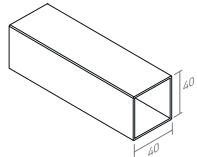
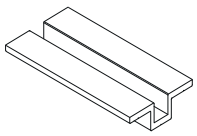
FAETHON II

Açık araziler için FV panel montaj destek sistemleri
Mounting systems for PV panels for parks

Montaj/Taşıyıcı Profiller Tablosu Table of Purlins/Transoms profiles

Kod - Açıklama Code - Description	Çizim Drawing	Eylemsizlik momenti / Moment of inertia	Standart ölçüler Standard dimensions
		Kesit modülü / Section modulus	
P5301-402 ELECTRA II montaj profili Purlin for ELECTRA II		$J_{xx} = 30,38 \text{ cm}^4$ $J_{yy} = 10,86 \text{ cm}^4$	6000 mm 6300 mm 6700 mm
		$W_x = 8,50 \text{ cm}^3$ $W_y = 4,10 \text{ cm}^3$	
P5310-403 Faethon II montaj profili Purlin for PHAETHON II		$J_{xx} = 63,37 \text{ cm}^4$ $J_{yy} = 10,00 \text{ cm}^4$	İstenilen ölçülerde After request
		$W_x = 1,23 \text{ cm}^3$ $W_y = 0,40 \text{ cm}^3$	
P5302-101 ESTIA montaj profili Purlin for ESTIA		$J_{xx} = 7,33 \text{ cm}^4$ $J_{yy} = 14,43 \text{ cm}^4$	3000 mm 6000 mm 6500 mm 7000 mm
		$W_x = 3,29 \text{ cm}^3$ $W_y = 4,06 \text{ cm}^3$	
P5302-102 ESTIA taşıyıcı profili Transom for ESTIA		$J_{xx} = 4,01 \text{ cm}^4$ $J_{yy} = 8,93 \text{ cm}^4$	3000 mm 6000 mm 7000 mm
		$W_x = 2,64 \text{ cm}^3$ $W_y = 3,67 \text{ cm}^3$	
P5310-402 Faethon II montaj profili Purlin for PHAETHON II		$J_{xx} = 142,50 \text{ cm}^4$ $J_{yy} = 38,15 \text{ cm}^4$	İstenilen ölçülerde After request
		$W_x = 24,40 \text{ cm}^3$ $W_y = 12,71 \text{ cm}^3$	
P5302-111 İnce film montaj profili Purlin for THIN FILM		$J_{xx} = 1,05 \text{ cm}^4$ $J_{yy} = 10,44 \text{ cm}^4$	6000 mm
		$W_x = 0,65 \text{ cm}^3$ $W_y = 2,69 \text{ cm}^3$	
P5302-112 İnce film taşıyıcı profili Transom for THIN FILM		$J_{xx} = 1,29 \text{ cm}^4$ $J_{yy} = 10,22 \text{ cm}^4$	6000 mm
		$W_x = 1,39 \text{ cm}^3$ $W_y = 3,41 \text{ cm}^3$	

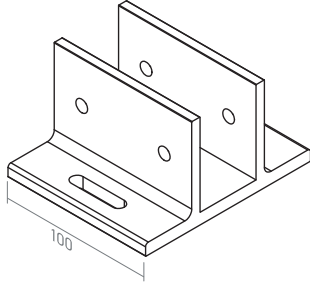
Çapraz ve dikey taşıyıcı profil çeşitleri Diagonal bracing and various profile

Kod - Açıklama Code - Description	Çizim Drawing	Eylemsizlik momenti / Moment of inertia	Standart ölçüler Standard dimensions
		Kesit modülü / Section modulus	
P5310-405 FAETHON II çapraz taşıyıcı profili Diagonal bracing of PHAETHON II		Jxx= 203,92 cm ⁴ Jyy= 39,05 cm ⁴	6000 mm
		Wx= 34,44 cm ³ Wy= 15,62 cm ³	
P5310-605 FAETHON II dikey taşıyıcı profili Vertical bracing of PHAETHON II		Jxx= 46,48 cm ⁴ Jyy= 21,74 cm ⁴	6000 mm
		Wx= 11,62 cm ³ Wy= 8,70 cm ³	
P5310-601 FAETHON I çapraz taşıyıcı profili Diagonal bracing of PHAETHON I		Jxx= 145,20 cm ⁴ Jyy= 31,29 cm ⁴	6000 mm
		Wx= 28,21 cm ³ Wy= 12,52 cm ³	
PAT29-047 ELECTRA II dikey taşıyıcı profili Vertical bracing of ELECTRA II		Jxx= 5,72 cm ⁴ Jyy= 5,72 cm ⁴	6000 mm
		Wx= 2,86 cm ³ Wy= 2,86 cm ³	
5302-902 "Ω" tipi profil "Ω" shape profile		Jxx= 6,48 cm ⁴ Jyy= 72,60 cm ⁴	6000 mm
		Wx= 3,93 cm ³ Wy= 13,13 cm ³	

Aksesuarlar Accessories

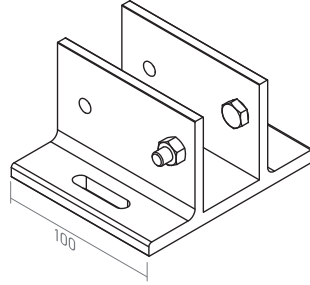
E5301-015

Zemin mafsali
Floor bracket



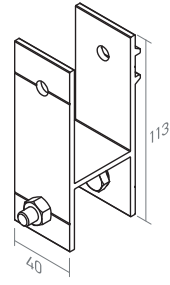
E5301-016

Zemin mafsali
Floor bracket



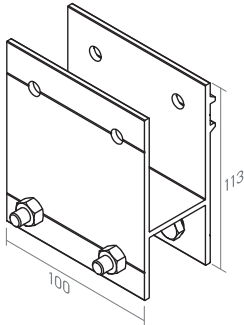
E5301-026

Tek eksenli bağlantı aparatı
Single axis connector



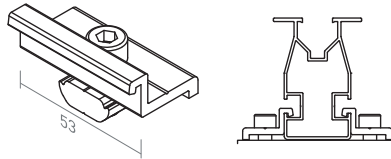
E5301-027

Çift eksenli bağlantı aparatı
Double axis connector



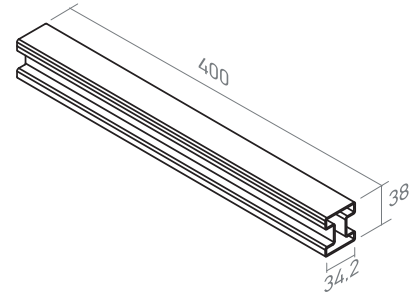
E5301-028

<<Z>> tipi kelepçe
<<Z>> type clamp



E5301-064

Montaj bağlantı profili
Purlin connector



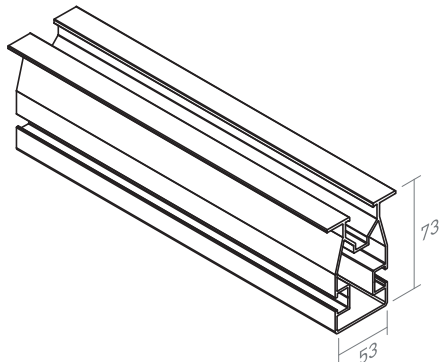
Montaj için gerekli olan 8 adet matkap uçlu ST6, 3x19 vida dahil değildir.
The 8 Selfdrilled ST6, 3x19 screw that required for the assembly NOT include.

Profiller Profiles

P5301-402

Montaj profili
Purlin profile

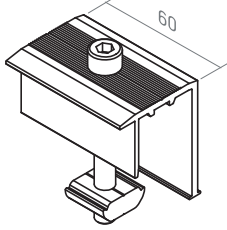
Standart ölçüler Standard dimensions
6000 mm
6300 mm
6700 mm



Kelepçeler Clamps

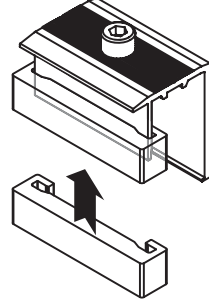
E5301-025

<<Z>> tipi kelepçe
<<Z>> type clamp



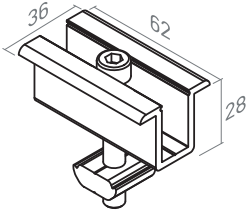
Panel kalınlığı 50mm
Panel thickness 50mm

<<Z>> tipi ara parçalı kelepçe
<<Z>> type clamp with spacer



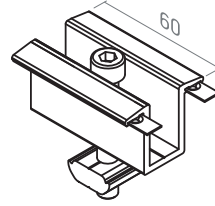
Kod Code	Panel kalınlığı Panel thickness
E5301-025/2	30mm
E5301-025/3	31mm
E5301-025/4	35mm
E5301-025/5	38mm
E5301-025/6	40mm
E5301-025/7	42mm
E5301-025/10	44mm
E5301-025/8	45mm
E5301-025/9	46mm

<<Ω>> tipi kelepçe
<<Ω>> type clamp



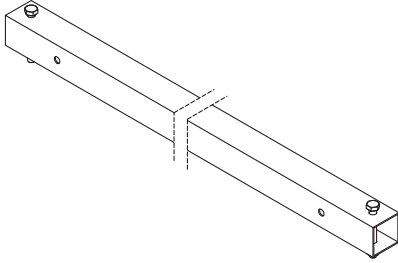
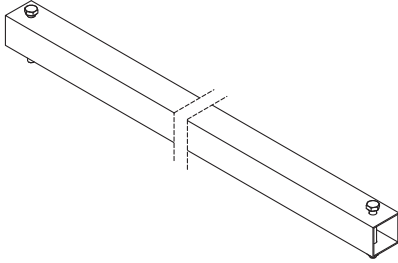
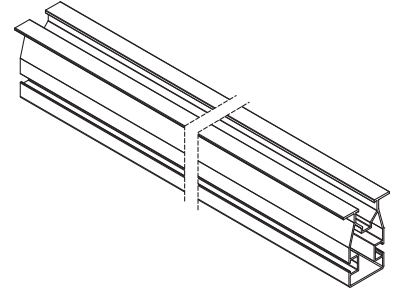
Kod Code	Kalınlık Thickness	Vida Screw
E5301-020/7	30-40mm	M8x30
E5301-020/8	41-50mm	M8x40

<<Ω>> tipi ara parçalı kelepçe
<<Ω>> type clamp with blades

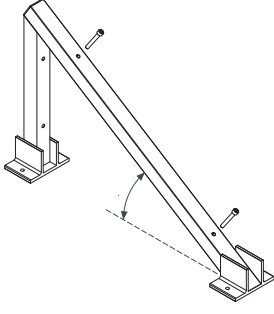
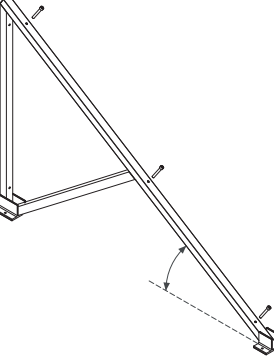
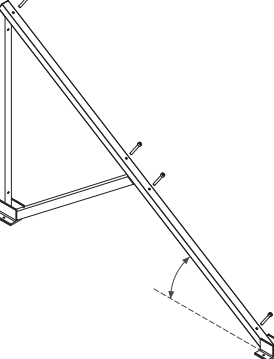
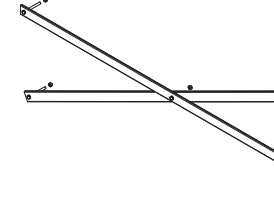


Kod Code	Kalınlık Thickness	Vida Screw
E5301-021/7	30-40mm	M8x25
E5301-021/8	41-50mm	M8x35

ELECTRA II çapraz ve dikey taşıyıcı profiller Diagonal bracings ELECTRA II

Çizim Drawing	Kod Code	Açıklama Description	Uzunluk Length
	E5301-650/01	ELECTRA II dikey taşıyıcı profil Vertical bracing ELECTRA II	200-500mm
	E5301-650/02	ELECTRA II dikey taşıyıcı profil Vertical bracing ELECTRA II	501-1000mm
	E5301-650/03	ELECTRA II dikey taşıyıcı profil Vertical bracing ELECTRA II	1001-1500mm
	E5301-650/04	ELECTRA II dikey taşıyıcı profil Vertical bracing ELECTRA II	1501-2000mm
	E5301-650/05	ELECTRA II dikey taşıyıcı profil Vertical bracing ELECTRA II	2001-2500mm
	E5301-650/06	ELECTRA II dikey taşıyıcı profil Vertical bracing ELECTRA II	2501-3000mm
	E5301-250/01	ELECTRA II çapraz taşıyıcı profil Diagonal bracing ELECTRA II	500-1000mm
	E5301-250/02	ELECTRA II çapraz taşıyıcı profil Diagonal bracing ELECTRA II	1001-1500mm
	E5301-250/03	ELECTRA II çapraz taşıyıcı profil Diagonal bracing ELECTRA II	1501-2000mm
	E5301-250/04	ELECTRA II çapraz taşıyıcı profil Diagonal bracing ELECTRA II	2001-2500mm
	E5301-250/05	ELECTRA II çapraz taşıyıcı profil Diagonal bracing ELECTRA II	2501-3000mm
	E5301-171	ELECTRA II montaj profil Hypotenuse ELECTRA II	1000mm
	E5301-172	ELECTRA II montaj profil Hypotenuse ELECTRA II	2000mm
	E5301-173	ELECTRA II montaj profil Hypotenuse ELECTRA II	3000mm
	E5301-174	ELECTRA II montaj profil Hypotenuse ELECTRA II	4000mm
	E5301-175	ELECTRA II montaj profil Hypotenuse ELECTRA II	5000mm

ELECTRA için prefabrik üçgen ayaklar “kaynaklı” Prefabricated triangles ELECTRA “welded”

Çizim Drawing	Açı Angle	Kod Code	Açıklama Description	Başlangıç From	Bitiş To
	15°	E5301-710/01	Üçgen 1L/1P Triangle 1L/1P	500mm	1000mm
		E5301-711/01	Üçgen 1L/1P Triangle 1L/1P	1001mm	1500mm
		E5301-712/01	Üçgen 1L/1P Triangle 1L/1P	1501mm	2000mm
	25°	E5301-710/02	Üçgen 1L/1P Triangle 1L/1P	500mm	1000mm
		E5301-711/02	Üçgen 1L/1P Triangle 1L/1P	1001mm	1500mm
		E5301-712/02	Üçgen 1L/1P Triangle 1L/1P	1501mm	2000mm
	30°	E5301-710/03	Üçgen 1L/1P Triangle 1L/1P	500mm	1000mm
		E5301-711/03	Üçgen 1L/1P Triangle 1L/1P	1001mm	1500mm
		E5301-712/03	Üçgen 1L/1P Triangle 1L/1P	1501mm	2000mm
	15°	E5301-720/01	Üçgen 2L Triangle 2L	1001mm	1500mm
		E5301-721/01	Üçgen 2L Triangle 2L	1501mm	2000mm
		E5301-722/01	Üçgen 2L Triangle 2L	2001mm	2500mm
	25°	E5301-720/02	Üçgen 2L Triangle 2L	1001mm	1500mm
		E5301-721/02	Üçgen 2L Triangle 2L	1501mm	2000mm
		E5301-722/02	Üçgen 2L Triangle 2L	2001mm	2500mm
	30°	E5301-720/03	Üçgen 2L Triangle 2L	1001mm	1500mm
		E5301-721/03	Üçgen 2L Triangle 2L	1501mm	2000mm
		E5301-722/03	Üçgen 2L Triangle 2L	2001mm	2500mm
	15°	E5301-730/01	Üçgen 2P Triangle 2P	2001mm	2500mm
		E5301-731/01	Üçgen 2P Triangle 2P	2501mm	3000mm
		E5301-732/01	Üçgen 2P Triangle 2P	3001mm	3500mm
	25°	E5301-730/02	Üçgen 2P Triangle 2P	2001mm	2500mm
		E5301-731/02	Üçgen 2P Triangle 2P	2501mm	3000mm
		E5301-732/02	Üçgen 2P Triangle 2P	3001mm	3500mm
	30°	E5301-730/03	Üçgen 2P Triangle 2P	2001mm	2500mm
		E5301-731/03	Üçgen 2P Triangle 2P	2501mm	3000mm
		E5301-732/03	Üçgen 2P Triangle 2P	3001mm	3500mm
		E5301-093/01	Çapraz arka taşıyıcı profil Diagonal back bracing	0mm	500mm
		E5301-093/02	Çapraz arka taşıyıcı profil Diagonal back bracing	501mm	1000mm
		E5301-093/03	Çapraz arka taşıyıcı profil Diagonal back bracing	1001mm	1500mm
		E5301-093/04	Çapraz arka taşıyıcı profil Diagonal back bracing	1501mm	2000mm
		E5301-093/05	Çapraz arka taşıyıcı profil Diagonal back bracing	2001mm	2500mm

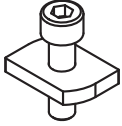
* Bu ürünleri sipariş verirken hangi tip panel kullanılacağına belirtilmesi gerekmektedir.

* When ordering you need to indicate the type of panels used in construction.

Aksasuarlar Accessories

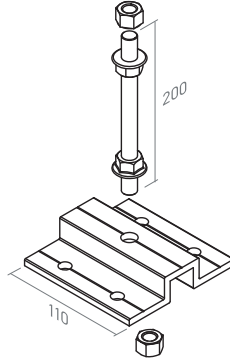
E5302-032

Bağlantı civatası ve somunu
Purlin-transom connector



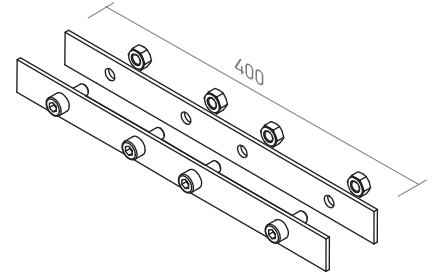
E5302-052

FV bağlantı aparatı
PV fastener



E5302-062

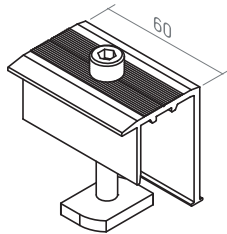
Bağlantı profili
Purlin & transom connector



Kelepçeler Clamps

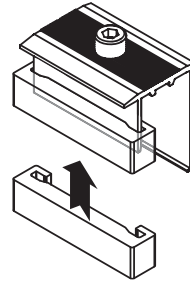
E5302-025

<<Z>> tipi kelepçe
<<Z>> type clamp



Panel kalınlığı 50mm
Panel thickness 50mm

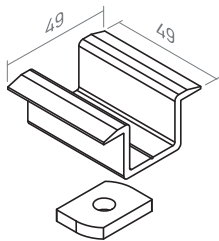
<<Z>> tipi ara parçalı kelepçe
<<Z>> type clamp with spacer



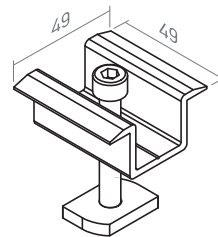
Kod Code	Panel kalınlığı Panel thickness
E5302-025/2	30mm
E5302-025/3	31mm
E5302-025/4	35mm
E5302-025/5	38mm
E5302-025/6	40mm
E5302-025/7	42mm
E5302-025/8	45mm
E5302-025/9	46mm

E5302-021

<<Ω>> tipi kelepçe
<<Ω>> type clamp



<<Ω>> tipi kelepçe
<<Ω>> type clamp

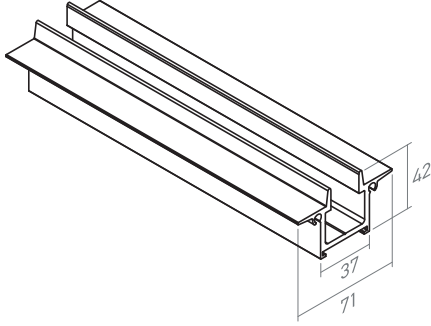


Kod Code	Panel kalınlığı Panel thickness
E5302-021/2	30-40mm
E5302-021/3	41-50mm

Profiller Profiles

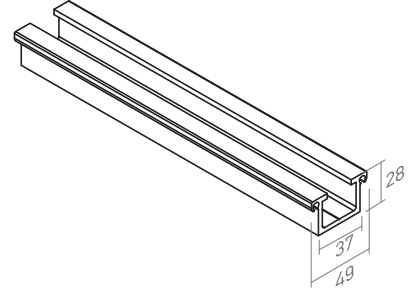
P5302-101 Montaj profili
Purlin profile

Standart ölçüler Standard dimensions
3000 mm
6000 mm
6500 mm
7000 mm



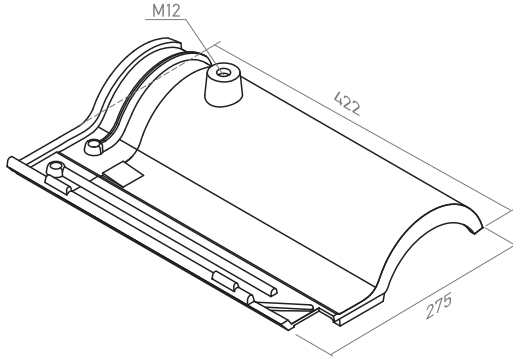
P5302-102 Taşıyıcı profili
Transom profile

Standart ölçüler Standard dimensions
3000 mm
6000 mm
7000 mm

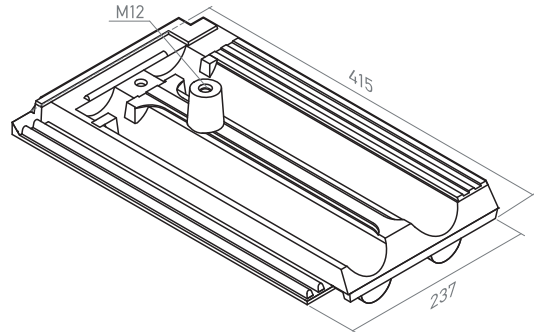


Alüminyum kiremitler Aluminium roof tiles

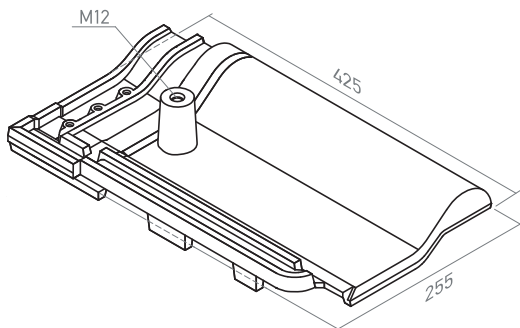
E5302-041 Roma tipi kiremit
Roman style roof tile



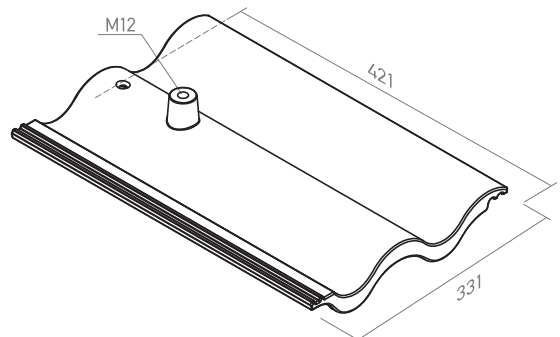
E5302-042 Fransız tipi kiremit
French style roof tile



E5302-043 Hollanda tipi kiremit
Dutch style roof tile



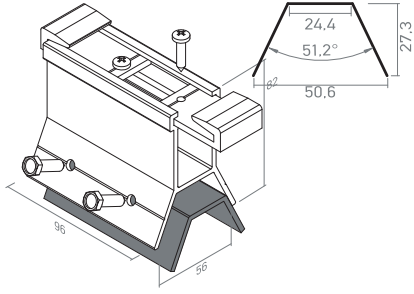
E5302-044 İsveç tipi kiremit
Swedish style roof tile



Fast Lock aksesuarları Fast Lock accessories

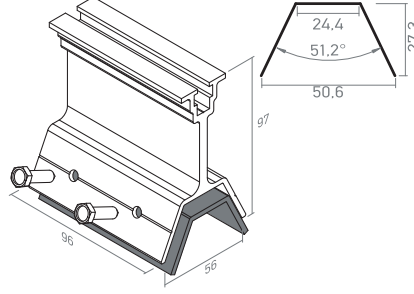
E5302-053

Fast Lock I Alüminyum FV bağlantı aparatı
Fast Lock I Aluminium PV fastener



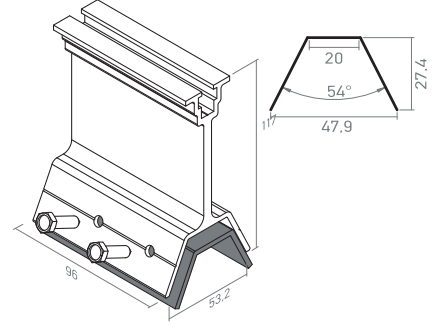
E5302-054

Fast Lock II Alüminyum FV bağlantı aparatı
Fast Lock II Aluminium PV fastener



E5302-055

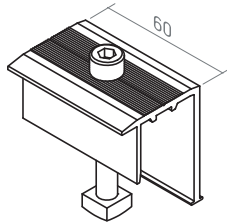
Fast Lock III Alüminyum FV bağlantı aparatı
Fast Lock III Aluminium PV fastener



Fast Lock II kelepçeleri Clamps Fast Lock II

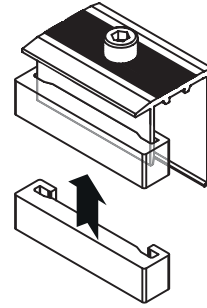
E5302-027

<<Z>> tipi kelepçe
<<Z>> type clamp



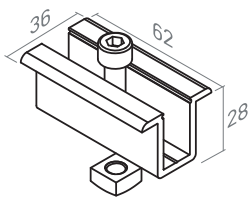
Panel kalınlığı 50mm
Panel thickness 50mm

<<Z>> tipi ara parçalı kelepçe
<<Z>> type clamp with spacer



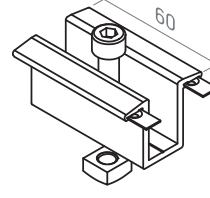
Kod Code	Panel kalınlığı Panel thickness
E5302-027/2	30mm
E5302-027/3	31mm
E5302-027/4	35mm
E5302-027/5	38mm
E5302-027/6	40mm
E5302-027/7	42mm
E5302-027/10	44mm
E5302-027/8	45mm
E5302-027/9	46mm

<<Ω>> tipi kelepçe
<<Ω>> type clamp



Kod Code	Kalınlık Thickness	Vida Screw
E5301-020/2	25-30mm	M8x20
E5301-020/3	31-35mm	M8x25
E5301-020/4	36-40mm	M8x30
E5301-020/5	41-45mm	M8x35
E5301-020/6	46-50mm	M8x40

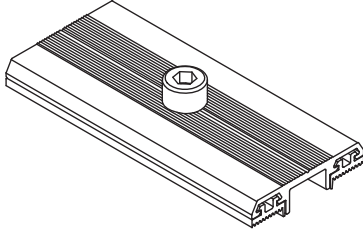
<<Ω>> tipi kelepçe
<<Ω>> type clamp



Kod Code	Kalınlık Thickness	Vida Screw
E5301-021/2	29-30mm	M8x20
E5301-021/3	31-35mm	M8x25
E5301-021/4	36-40mm	M8x30
E5301-021/5	41-45mm	M8x35
E5301-021/6	46-50mm	M8x40

İnce Film aksesuarları Thin Film accessories

E5302-026 <<Ω>> tipi kelepçe
<<Ω>> type clamp



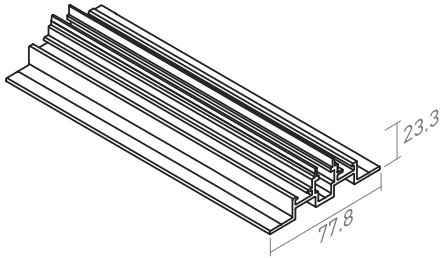
E5302-402 İnce Film contası
Thin Film gasket



İnce Film profilleri Thin Film profiles

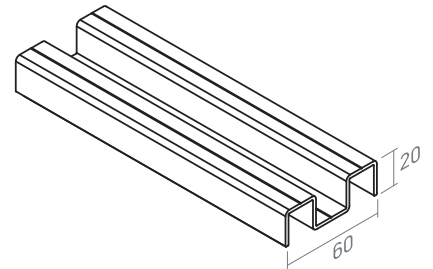
P5302-111 Montaj Profili
Purlin profile

Standart ölçüler
Standard dimensions
6000 mm



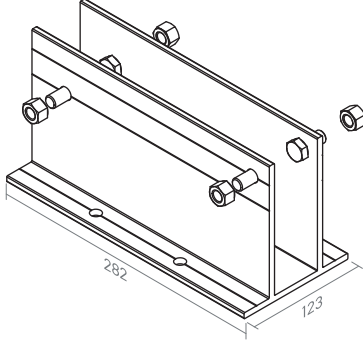
P5302-112 Taşıyıcı profil
Transom profile

Standart ölçüler
Standard dimensions
6000 mm

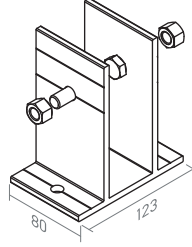


Aksesuarlar Accessories

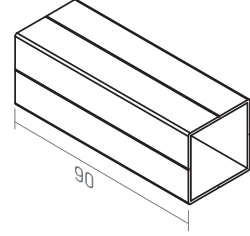
E5310-015 Zemin mafsalı (büyük)
Floor bracket big



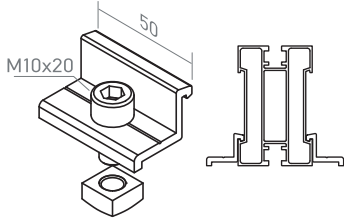
E5310-016 Zemin mafsalı (küçük)
Floor bracket small



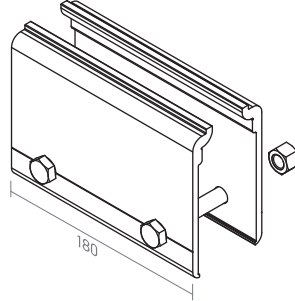
E5310-066 Zemin mafsalı ara parçası
Floor bracket spacer



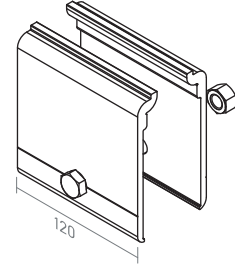
E5310-026 Montaj profili bağlantı aparatı
Purlin fastener



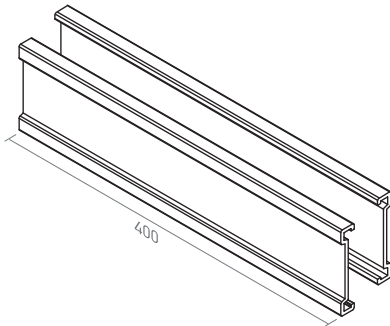
E5310-031 Kiriş bağlantı profili (büyük)
Girder connector big



E5310-032 Kiriş bağlantı profili (küçük)
Girder connector small



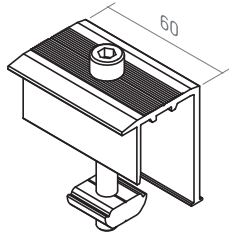
E5310-054 Montaj profili için bağlantı profili
Purlin connector



Faethon II kelepçeler Clamps Phaethon II

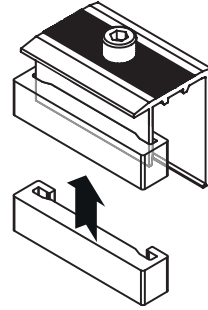
E5301-025

<<Z>> tipi kelepçe
<<Z>> type clamp



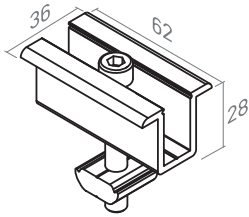
Panel kalınlığı 50mm
Panel thickness 50mm

<<Z>> tipi ara parçalı kelepçe
<<Z>> type clamp with spacer



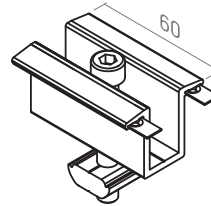
Kod Code	Panel kalınlığı Panel thickness
E5301-025/2	30mm
E5301-025/3	31mm
E5301-025/4	35mm
E5301-025/5	38mm
E5301-025/6	40mm
E5301-025/7	42mm
E5301-025/10	44mm
E5301-025/8	45mm
E5301-025/9	46mm

<<Ω>> tipi kelepçe
<<Ω>> type clamp



Kod Code	Kalınlık Thickness	Vida Screw
E5301-020/7	30-40mm	M8x30
E5301-020/8	41-50mm	M8x40

<<Ω>> tipi ara parçalı kelepçe
<<Ω>> type clamp with blades



Kod Code	Kalınlık Thickness	Vida Screw
E5301-021/7	30-40mm	M8x25
E5301-021/8	41-50mm	M8x35

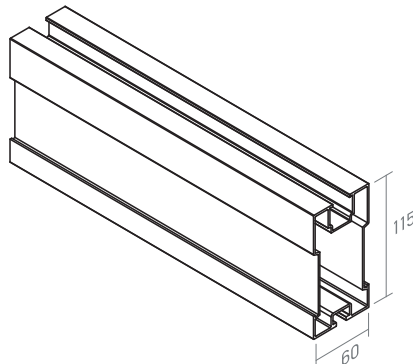
Faethon II profiller Profiles Phaethon II

P5310-402

Montaj Profili
Purlin profile

Standart ölçüler
Standard dimensions

İstenilen ölçülerde
After request



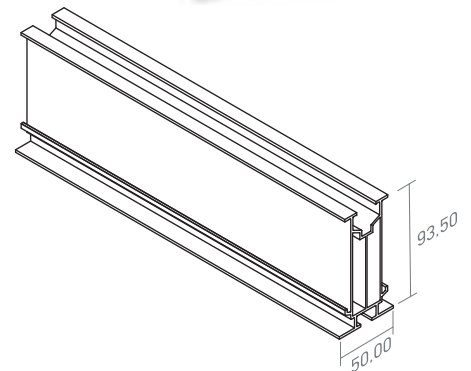
P5310-403

Montaj Profili
Purlin profile

Yeni/New

Standart ölçüler
Standard dimensions

İstenilen ölçülerde
After request



Faethon II çapraz taşıyıcılar Diagonal bracing Phaethon II

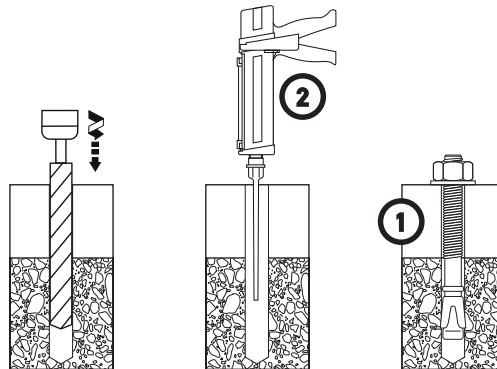
Çizim Drawing	Kod Code	Açıklama Description	Uzunluk Length
	E5310-121/01	Taşıyıcı profil Transom profile	2001mm 2500mm
	E5310-121/02	Taşıyıcı profil Transom profile	2501mm 3500mm
	E5310-121/03	Taşıyıcı profil Transom profile	3501mm 4500mm
	E5310-221/00	Çapraz taşıyıcı profil Diagonal bracing	0mm 500mm
	E5310-221/09	Çapraz taşıyıcı profil Diagonal bracing	501mm 1000mm
	E5310-221/01	Çapraz taşıyıcı profil Diagonal bracing	1001mm 1500mm
	E5310-221/02	Çapraz taşıyıcı profil Diagonal bracing	1501mm 2000mm
	E5310-221/03	Çapraz taşıyıcı profil Diagonal bracing	2001mm 2500mm
	E5310-221/04	Çapraz taşıyıcı profil Diagonal bracing	2501mm 3000mm
	E5310-221/05	Çapraz taşıyıcı profil Diagonal bracing	3001mm 3500mm
	E5310-221/06	Çapraz taşıyıcı profil Diagonal bracing	3501mm 4000mm
	E5310-221/07	Çapraz taşıyıcı profil Diagonal bracing	4001mm 4500mm
	E5310-221/08	Çapraz taşıyıcı profil Diagonal bracing	4501mm 5000mm
	E5310-622/01	Dikey taşıyıcı profil Vertical bracing	500mm 1000mm
	E5310-622/02	Dikey taşıyıcı profil Vertical bracing	1001mm 1500mm
	E5310-622/03	Dikey taşıyıcı profil Vertical bracing	1501mm 2000mm
	E5310-622/04	Dikey taşıyıcı profil Vertical bracing	2001mm 2500mm
	E5310-622/05	Dikey taşıyıcı profil Vertical bracing	2501mm 3000mm
	E5310-622/06	Dikey taşıyıcı profil Vertical bracing	3001mm 3500mm
	E5310-093/01	Dikey taşıyıcı profil Vertical bracing	2000mm 2500mm
	E5310-093/02	Arka çapraz taşıyıcı profil Diagonal back bracing	2501mm 3000mm
	E5310-093/03	Arka çapraz taşıyıcı profil Diagonal back bracing	3001mm 3500mm
	E5310-093/04	Arka çapraz taşıyıcı profil Diagonal back bracing	3501mm 4000mm
	E5310-093/05	Arka çapraz taşıyıcı profil Diagonal back bracing	4001mm 4500mm
E5310-093/06	Arka çapraz taşıyıcı profil Diagonal back bracing	4501mm 5000mm	
E5310-093/07	Arka çapraz taşıyıcı profil Diagonal back bracing	5000mm 5500mm	

Somunlar ve civatalar (INOX 304) Nuts & Screws Inox 304

Kod Code	Açıklama Description
EB912-0820	Alyan başlı civata DIN 912 M8x20 Allen Screw DIN 912 M8x20
EB912-0825	Alyan başlı civata DIN 912 M8x25 Allen Screw DIN 912 M8x25
EB912-0830	Alyan başlı civata DIN 912 M8x30 Allen Screw DIN 912 M8x30
EB912-0835	Alyan başlı civata DIN 912 M8x35 Allen Screw DIN 912 M8x35
EB912-0840	Alyan başlı civata DIN 912 M8x40 Allen Screw DIN 912 M8x40
EB912-0850	Alyan başlı civata DIN 912 M8x50 Allen Screw DIN 912 M8x50
EB912-1020	Alyan başlı civata DIN 912 M10x20 Allen Screw DIN 912 M10x20
EB912-1025	Alyan başlı civata DIN 912 M10x25 Allen Screw DIN 912 M10x25
EB912-1030	Alyan başlı civata DIN 912 M10x30 Allen Screw DIN 912 M10x30
EB912-1035	Alyan başlı civata DIN 912 M10x35 Allen Screw DIN 912 M10x35
EB912-1040	Alyan başlı civata DIN 912 M10x40 Allen Screw DIN 912 M10x40
EB912-1045	Alyan başlı civata DIN 912 M10x45 Allen Screw DIN 912 M10x45
D0912-0000	Alyan başlı civata DIN 912 M10x60 Allen Screw DIN 912 M10x60
EB912-1065	Alyan başlı civata DIN 912 M10x65 Allen Screw DIN 912 M10x65
E0F85-E001	Alyan başlı civata DIN 912 M10x70 Allen Screw DIN 912 M10x70
EB557-0008	Somun DIN 557 M8 Nut DIN 557 M8
D7504.K000I0100001	Civata DIN 7504 K 6.3x25 INOX Screw DIN 7504 K 6.3X25 INOX
D9260.6816I0100000	Sızdırmaz conta M6.8 Ø16 9260WS INOX Sealing washer M6.8 Ø16 9260WS INOX

Ankraj civatalar ve kimyasal yapıştırıcılar Anchor bolts & Resins

Kod Code	Açıklama Description
1 SN08T.0000U0100002	Metal ankraj civatası M10x20 Metal anchor bolt M10x20
2 UA320.01ELA0100000	Kimyasal yapıştırıcı 280ml Chemical resin 280ml





 **GÜRSAN®**
ALÜMİNYUM İMALAT SANAYİ LTD. ŞTİ.

Akçaburgaz mah. Alkop San. Sit. B7 Blok No:15 Esenyurt/İstanbul/Türkiye
Tel: +90 212 858 01 61 - Faks +90 212 858 01 65
export@gursan.com.tr www.gursan.com.tr

**TÜV**
AUSTRIA
HELLAS
EN ISO 9001:2008
No. 0100011

**TÜV**
AUSTRIA
HELLAS
EN ISO 14001:2004
No. 0401002

**SEA-SIDE CLASS**
CLASSIFICATION

